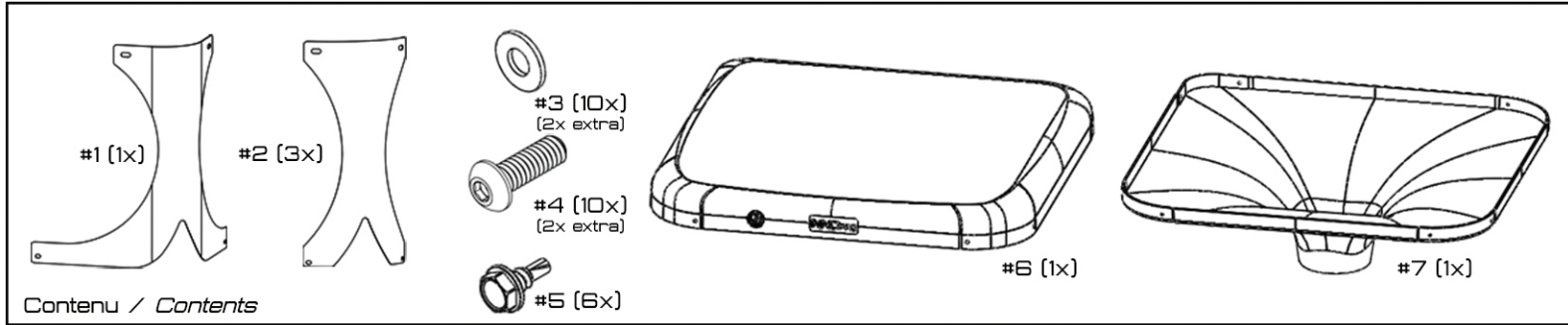


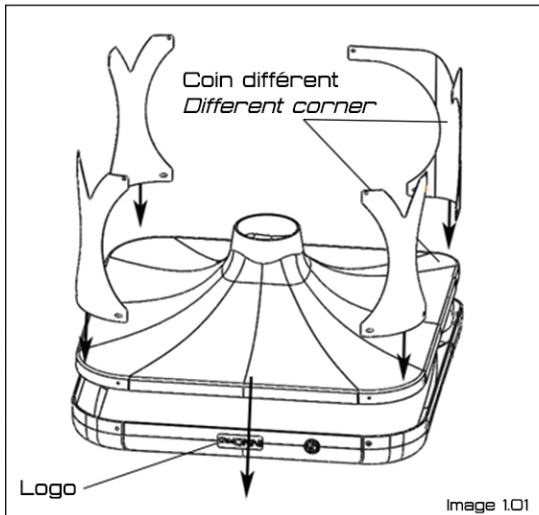
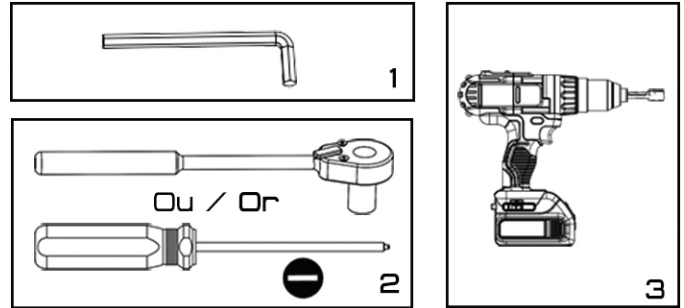
Guide d'installation pour les toits de thermopompe Inno Installation guide for Inno heatpump tops



Outils requis / Tools required

- 1 - Clé allen 5/32" / Allen key 5/32"
- 2 - Tourevis plat / Flat screwdriver
ou / or
- Clé à cliquets avec douille 5/16" / Ratchet wrench
with 5/16" socket

- THERMOPOMPE PAYNE SEULEMENT / PAYNE HEATPUMP ONLY**
3 - Perceuse avec douille 5/16" / Drill with 5/16" socket



PREMIÈRE ÉTAPE

Mettre le toit (#6) à l'envers sur le sol (de préférence sur une surface non rugueuse) puis glisser le cône (#7) à l'intérieur. Noter qu'un des coins est différent et que l'installation ne pourra se faire que dans un sens. Glisser la patte #1 dans ce coin, puis les pattes #2 dans les coins restants. Les pattes se glisseront entre la pièce #6 et la pièce #7. Image 1.01

FIRST STEP

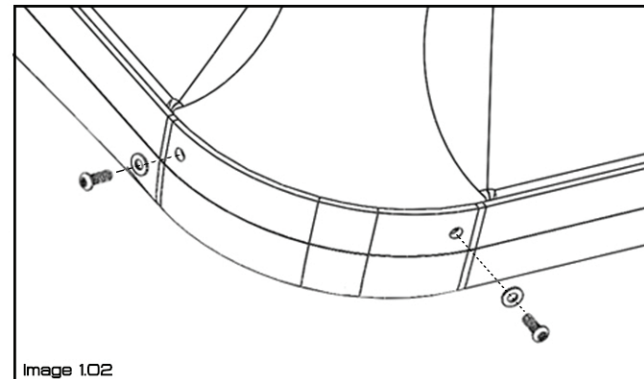
Put the roof (#6) upside down on the floor (preferably on a soft surface) and slip the cone (#7) inside. Note that one corner is different and the installation can only be done in one direction. Install the tab #1 inside that corner, then tabs #2 inside the remaining corners. Tabs should slip between parts #6 and #7. Image 1.01

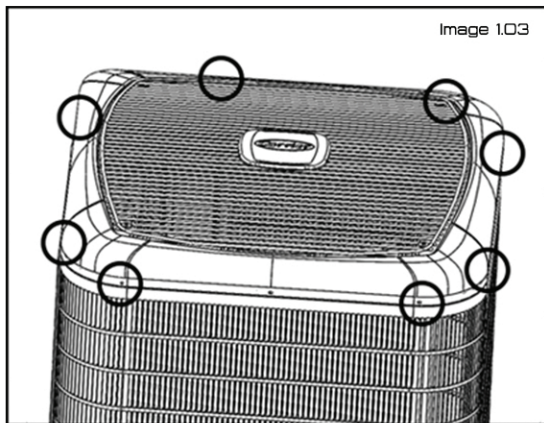
DEUXIÈME ÉTAPE

Installer les 8 vis fournies (#4) avec les rondelles (#3) dans chaque coin. S'assurer que les vis passent au travers des pattes. Visser à la main seulement. Image 1.02

SECOND STEP

Install the 8 provided bolts (#4) with their washer (#3) in each corner. Be sure that bolts are passing through tabs. Tighten by hand only. Image 1.02





TROISIÈME ÉTAPE

THERMOPOMPE PAYNE SEULEMENT: Retirer les 2 vis du panneau de contrôle seulement (au fond à gauche) avec l'outil #2 ou #3. Noter l'emplacement de ces deux vis. Passer directement à l'étape D)

Sur chaque coin de votre thermopompe, repérer les 2 vis les plus rapprochées qui serviront à installer les pattes (#1-#2). Utiliser l'outil #2 pour les retirer. Il y a 8 vis à enlever au total. **NOTEZ L'EMPLACEMENT DE CHAQUE VIS, LEUR LONGUEUR VARIE.** Image 1.03

THIRD STEP

PAYNE HEATPUMP ONLY: Remove the 2 screw from the control panel only (bottom left) using the tool #2 or #3. Note the location of both screws. Skip to step D)

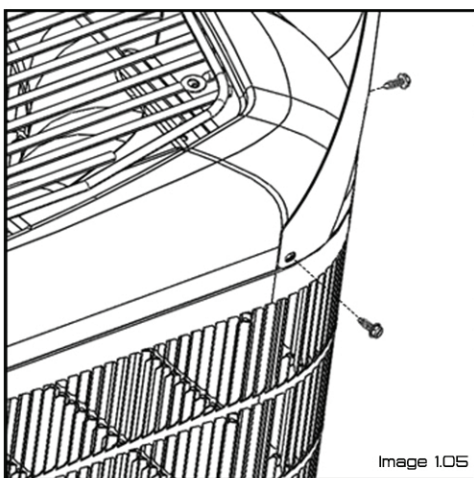
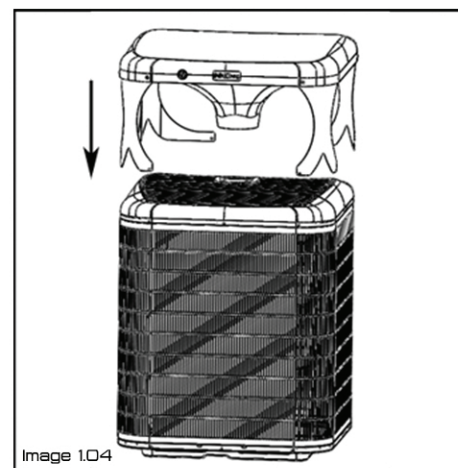
On each corner of your heatpump, locate the 2 closest screws required to install tabs (#1-#2). Use tool #2 to remove them. There is a total of 8 screws to remove. **NOTE THE LOCATION OF EACH SCREW, THEIR LENGTH VARIES.** Image 1.03

QUATRIÈME ÉTAPE

Retourner l'assemblage du toit et déposer sur la thermopompe. La patte différente (#1) devra être au fond à gauche et le logo devra vous faire face. Image 1.04

FOURTH STEP

Turn over the roof assembly and place on the heatpump. The different tab (#1) will be at the bottom left and the logo should face you. Image 1.04



CINQUIÈME ÉTAPE

THERMOPOMPE PAYNE SEULEMENT: Installer les deux vis retirées en C) dans leur emplacement de départ pour sécuriser la patte #1. À l'aide de la perceuse (outil #3), installer les vis auto-perçantes (#5) fournies pour sécuriser les 3 pattes restantes (2 vis chaque). Passer à l'étape F)

Installer les pattes sur la thermopompe à l'aide des vis retirées en C). Ne pas oublier de remettre les vis dans leur emplacement de départ. Serrer fermement (outil #2). Image 1.05

FIFTH STEP

PAYNE HEATPUMP ONLY: To secure the #1 tab, install screws removed at step C) in their original location. To secure the 3 remaining tabs, install supplied self-drilling screws (#5) using the drill (tool #3). There is 2 screws by tab. Skip to step F)

Install tabs on the heatpump with screws removed at step C). Don't forget to re-install screws in their original location. Tighten (tool #2). Image 1.05

SIXIÈME ÉTAPE

Finaliser l'installation en serrant fermement les vis installées à l'étape B) (outil #1). Image 1.06

SIXTH STEP

Finish the installation by tighten screws installed in step B) (tool #1). Image 1.06

