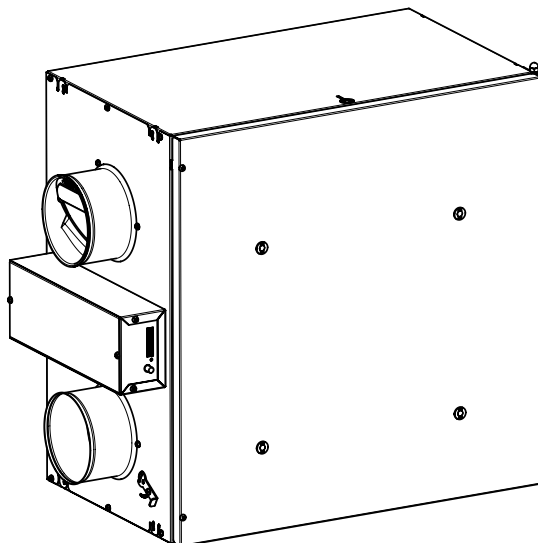


GUIDE D'INSTALLATION ET D'UTILISATION

CR12HRV, CR12ERV,
65HRV ET 65ERV



AVANT L'INSTALLATION :

CR12HRV AND 65HRV : LIRE LA SECTION 2.1, PAGE 4 POUR DE L'INFORMATION IMPORTANTE AU SUJET DE LA PLAQUE DE CONDENSATION.

TOUS LES APPAREILS : LIRE LA SECTION 2.1, PAGE 4 POUR DE L'INFORMATION IMPORANTE AU SUJET DE ET DES VOLETS ANTI-RETOUR.

SI LE VRC DOIT ÊTRE RACCORDÉ AU CONDUIT DE RETOUR D'UNE FOURNAISE, LIRE LES NOUVELLES INSTRUCTIONS À CE SUJET AUX PAGES 5, 6 ET 7 AVANT DE PROCÉDER À L'INSTALLATION.

INSTALLATEUR : LIRE ET REMETTRE CES DIRECTIVES À L'UTILISATEUR

POUR USAGE RÉSIDENTIEL SEULEMENT



* LES PRÉSENTS PRODUITS SONT HOMOLOGUÉS ENERGY STAR® PARCE QU'ILS RESPECTENT DES EXIGENCES RIGOUREUSES EN MATIÈRE D'EFFICACITÉ ÉNERGÉTIQUE ÉTABLIES PAR RESSOURCES NATURELLES CANADA ET LA EPA DES ÉTATS-UNIS. ILS RÉPONDENT AUX EXIGENCES ENERGY STAR SEULEMENT LORSQU'ILS SONT UTILISÉS AU CANADA.

Veillez noter que dans ce guide, les symboles suivants sont utilisés afin d'accentuer certaines informations particulières :

⚠AVERTISSEMENT

Identifie une directive qui, si elle n'est pas suivie, peut causer de graves blessures corporelles ou la mort.

ATTENTION

Identifie une directive qui, si elle n'est pas suivie, peut gravement endommager l'appareil ou ses pièces.

NOTE : Indique une information supplémentaire afin de réaliser complètement une directive.

LIMITATION

Pour installation résidentielle (domestique) seulement. Les travaux d'installation et de raccordement électrique doivent être effectués par du personnel qualifié, conformément aux codes et aux standards de construction, incluant ceux concernant la protection contre les incendies.

⚠AVERTISSEMENT

AFIN DE DIMINUER LES RISQUES D'INCENDIE, D'ÉLECTROCUTION OU DE BLESSURES CORPORELLES, SUIVEZ LES DIRECTIVES SUIVANTES :

1. N'utiliser cet appareil que de la façon prévue par le fabricant.
2. Débrancher le cordon d'alimentation de l'appareil avant d'effectuer l'entretien ou la réparation.
3. Cet appareil n'est pas conçu pour fournir l'air nécessaire à la combustion et/ou à la dilution pour les appareils à combustion.
4. Lorsque vous coupez ou percez un mur ou un plafond, ne pas endommager les fils électriques ou autres installations qui pourraient y être dissimulés.
5. Ne pas utiliser cet appareil avec une commande de vitesse à semi-conducteur autre que celles mentionnées à la section 7.2.
6. Cet appareil doit être mis à la terre. Pour votre propre protection, le cordon d'alimentation est muni d'une fiche à 3 broches. Cette fiche doit être branchée à une prise à trois trous avec une mise à la terre, conformément au code national d'électricité ainsi qu'aux codes et règlements locaux. Ne pas enlever la broche pour la mise à la terre. Ne pas utiliser de rallonge électrique.
7. Ne pas installer dans une aire de cuisson ou brancher directement à un appareil ménager.
8. Ne pas utiliser pour évacuer des vapeurs ou des produits dangereux ou explosifs.
9. Il est recommandé de porter des lunettes et des gants de sécurité lors de l'installation, de l'entretien ou de la réparation de ces appareils.
10. Lorsqu'une réglementation est en vigueur localement et qu'elle comporte des exigences d'installation et/ou de certification plus restrictives que les présentes, lesdites exigences prévalent sur celles de ce document et l'installateur entend s'y conformer à ses frais.

ATTENTION

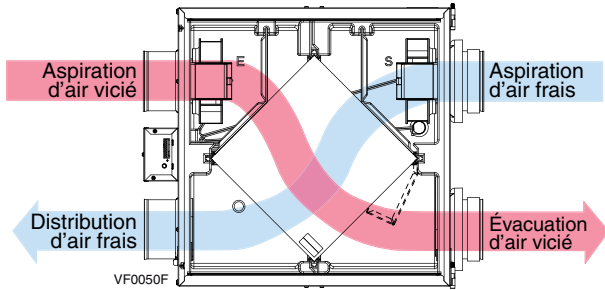
1. Afin d'éviter l'encrassement prématuré des filtres, arrêter l'appareil lors de travaux de construction ou de rénovation.
2. Pour plus de renseignements au sujet de votre appareil, veuillez lire les autocollants apposés sur celui-ci.
3. S'assurer que les bouches appropriées donnent à l'extérieur. Ne pas aspirer/évacuer l'air dans des espaces restreints comme l'intérieur des murs ou plafond ou dans le grenier, un vide sanitaire ou un garage. Ne pas essayer de récupérer l'air évacué provenant d'une sècheuse ou d'une hotte de cuisinière.
4. Destiné à un usage résidentiel seulement, selon les prescriptions de la NFPA 90B (pour un appareil installé aux États-Unis) ou selon la Partie 9 du Code National du Bâtiment du Canada (pour un appareil installé au Canada).
5. Ne pas installer de conduits directement au-dessus ou à moins de 2 pi (0,61 m) d'une fournaise, de son conduit de distribution, d'une chaudière ou d'un appareil de chauffage. Si un conduit doit être raccordé au plenum de retour d'air de la fournaise, il doit être installé à au moins 10 pi (3,1 m) du raccordement de ce plenum à la fournaise.
6. Le réseau de conduits doit être installé selon tous les codes locaux et nationaux en vigueur.
7. En cas d'absence prolongée (plus de deux semaines), laissez une personne responsable vérifier régulièrement que l'appareil fonctionne adéquatement.
8. Si le réseau de conduits traverse un espace non tempéré (ex. : grenier), l'appareil doit fonctionner continuellement sauf lors de son entretien ou de sa réparation. La température ambiante de la maison ne doit également jamais se situer sous 18 °C (65 °F).
9. Le diamètre minimal des conduits de dérivation est de 4 po.
10. Au moins une fois par année, les composantes électroniques et mécaniques de cet appareil devraient être inspectées par du personnel qualifié.
11. Pendant l'hiver, s'assurer que les bouches extérieures ne sont pas encombrées par la neige. Il est également important de s'assurer que l'appareil n'aspire pas de neige pendant les tempêtes de neige. Au besoin, arrêter l'appareil pendant quelques heures.
12. Le contrôle électronique de cet appareil contient un microprocesseur qui peut ne pas fonctionner normalement en raison d'interférences ou à la suite de courtes interruptions de courant. Si cela se produit, débrancher l'appareil, attendre une dizaine de secondes, puis rebrancher l'appareil.

TABLE DES MATIÈRES

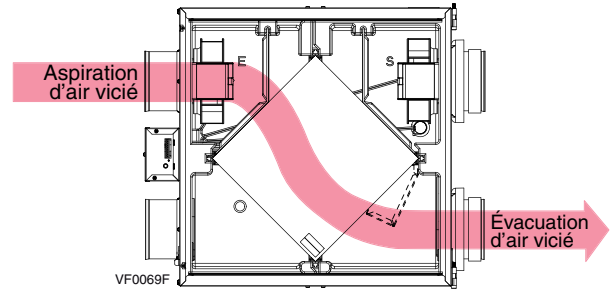
1. DONNÉES TECHNIQUES	4
1.1 DISTRIBUTION DE L'AIR (FONCTIONNEMENT NORMAL)	4
1.2 DISTRIBUTION DE L'AIR (MODE DÉGIVRAGE)	4
2. INSTALLATION	4
2.1 EMBLACEMENT ET INSTALLATION DE L'APPAREIL	4
2.2 INSTALLATION DES CONDUITS ET GRILLES	5
2.2.1 SYSTÈME INDÉPENDANT	5
2.2.2 SYSTÈME D'ÉVACUATION À LA SOURCE	5
2.2.3 INSTALLATION SIMPLIFIÉE	6
2.2.4 MESURER LA PRESSION DANS LE CONDUIT	7
2.3 INSTALLER LES BOUCHES EXTÉRIEURES	7
2.4 INSTALLATION DU KIT DE TRANSITION TANDEM®* (OPTIONNEL)	8
2.5 RACCORDER LES CONDUITS À L'APPAREIL	8
2.6 RACCORDER LE BOYAU DE DRAINAGE (CR12HRV ET 65HRV)	9
3. BRANCHEMENT	10
3.1 BRANCHEMENT DES COMMANDES MURALES OPTIONNELLES	10
3.1.1 BRANCHEMENT DE LA COMMANDE MURALE PRINCIPALE DECO-TOUCH	10
3.1.2 BRANCHEMENT DES COMMANDES MURALES PRINCIPALES LITE-TOUCH CONSTRUCTO ET LITE-TOUCH BRONZE	11
3.1.3 BRANCHEMENT DES COMMANDES MURALES PRINCIPALES CONSTRUCTO ET BRONZE	11
3.2 BRANCHEMENT DES COMMANDES MURALES AUXILIAIRES OPTIONNELLES	11
3.3 RACCORDEMENT ÉLECTRIQUE À LA FOURNAISE	11
4. SCHÉMA ÉLECTRIQUE	12
5. ÉQUILIBRAGE DE L'APPAREIL	13
6. PIÈCES DE REMPLACEMENT	14
7. DÉPANNAGE POUR INSTALLATEUR	15
8. UTILISER VOTRE APPAREIL	17
8.1 VOTRE SYSTÈME DE VENTILATION	17
8.2 COMMANDE INTÉGRÉE	17
8.2.1 SÉQUENCE DE DÉMARRAGE	17
8.2.2 RÉGLAGE DU DÉGIVAGE PROLONGÉ	17
9. ENTRETIEN	18
9.1 TRIMESTRIEL	18
9.2 ANNUEL (À L'AUTOMNE)	19
10. DÉPANNAGE POUR L'UTILISATEUR	19
11. GARANTIE	20

1. DONNÉES TECHNIQUES

1.1 DISTRIBUTION DE L'AIR (FONCTIONNEMENT NORMAL)



1.2 DISTRIBUTION DE L'AIR (MODE DÉGIVRAGE)



NOTE : Les tableaux de performance, les dimensions, les tableaux de cycles de dégivrage et les spécifications sont inscrits sur les fiches techniques des appareils.

Visitez notre site Web au www.venmar.ca ou www.vanee.ca.

2. INSTALLATION

2.1 EMBLACEMENT ET INSTALLATION DE L'APPAREIL

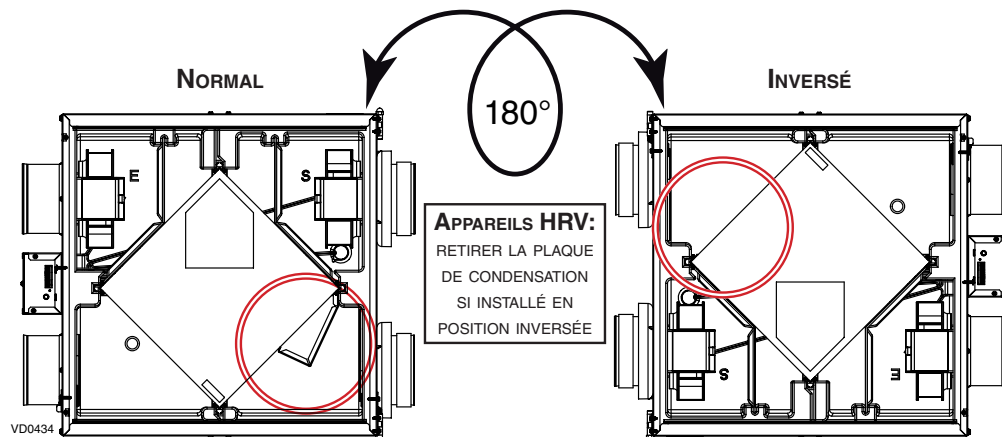
⚠ AVERTISSEMENT

Lors de l'installation, de l'entretien ou du nettoyage de l'appareil, il est recommandé de porter des lunettes et des gants de sécurité.

ATTENTION

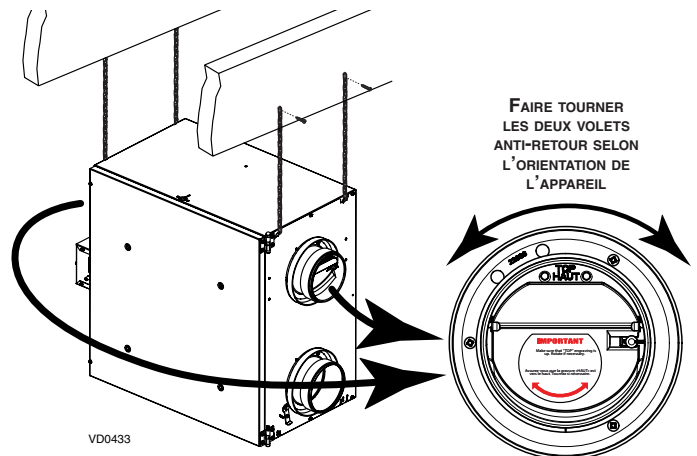
Au besoin, ces appareils peuvent être installés en position inversée.

- Une fois l'appareil solidement suspendu à l'aide des chaînes, si cela est nécessaire, faire tourner les deux volets anti-retour de sorte que le mot « HAUT » soit en haut et que la gravité fasse fermer les volets complètement.
- Appareils CR12HRV et 65HRV : si l'appareil doit être installé en position inversée, retirer la plaque de condensation du noyau en retirant le noyau de l'appareil, puis en retirant les 2 vis retenant la plaque au noyau.



Suspendre l'appareil à l'aide des 4 chaînes fournies en s'assurant que le dénivelé ne dépasse pas ¼ po. Choisir un **emplacement adéquat** pour l'appareil :

- Dans un endroit chauffé de la maison où la **température est maintenue entre 10 °C/50 °F et 40 °C/104 °F**;
- Autant que possible, éloigné des endroits les plus fréquentés (salle à manger, salon, chambres à coucher);
- De façon à pouvoir accéder facilement à l'intérieur du boîtier pour l'entretien trimestriel et annuel, ainsi qu'au compartiment électrique sur le côté de l'appareil;
- Près d'un mur extérieur, de façon à réduire la longueur des conduits flexibles isolés;
- **Appareils HRV** : À proximité d'un drain. S'il n'y en a pas, se servir d'un seau pour récupérer l'écoulement;
- Éloigné des cheminées chaudes, du panneau des circuits électriques et autres risques d'incendie;
- Prévoir une source d'alimentation électrique standard à moins de 6 pi.



2. INSTALLATION (SUITE)

2.2 INSTALLATION DES CONDUITS ET GRILLES

⚠ AVERTISSEMENT

Ne jamais installer une grille d'évacuation d'air vicié dans une pièce où se trouve un appareil de combustion, tel qu'une fournaise, un chauffe-eau à gaz ou un foyer.

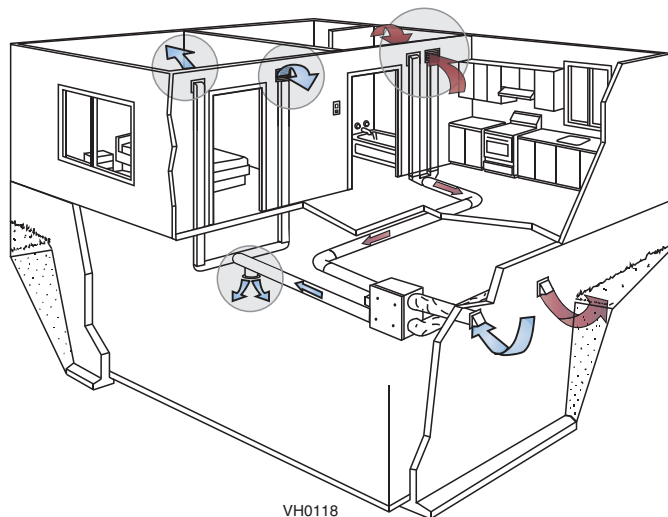
2.2.1 SYSTÈME INDÉPENDANT

ÉVACUATION D'AIR VICIÉ :

- Installer les grilles dans les pièces qui génèrent des polluants : Cuisine, salle de bains, buanderie, etc.
- Installer les grilles sur un mur intérieur, à une distance de 6 po à 12 po (152 mm à 305 mm) du plafond OU les installer au plafond.
- Installer la grille de cuisine à au moins 4 pieds (1,2 m) du four.
- Si requis, des ventilateurs de salle de bains et une hotte de cuisinière peuvent être utilisés pour mieux évacuer l'air vicié.
- Pour les maisons ayant plus d'un étage, il faut prévoir au moins une grille d'aspiration au niveau le plus élevé.

DISTRIBUTION D'AIR FRAIS :

- Installer dans les chambres à coucher, salle à manger, salle de séjour et sous-sol.
- Installer les grilles soit au plafond ou en haut des murs, en dirigeant le flux d'air vers le plafond.
- Si une grille doit être installée au plancher, diriger l'air vers un mur.



2.2.2 SYSTÈME D'ÉVACUATION À LA SOURCE

⚠ AVERTISSEMENT

Lors du raccordement des conduits à la fournaise, l'installation doit être effectuée en conformité avec tous les codes et standards en vigueur. Veuillez consulter votre code du bâtiment local.

ÉVACUATION D'AIR VICIÉ :

Comme pour le système indépendant, décrit à la section 2.2.1.

DISTRIBUTION D'AIR FRAIS :

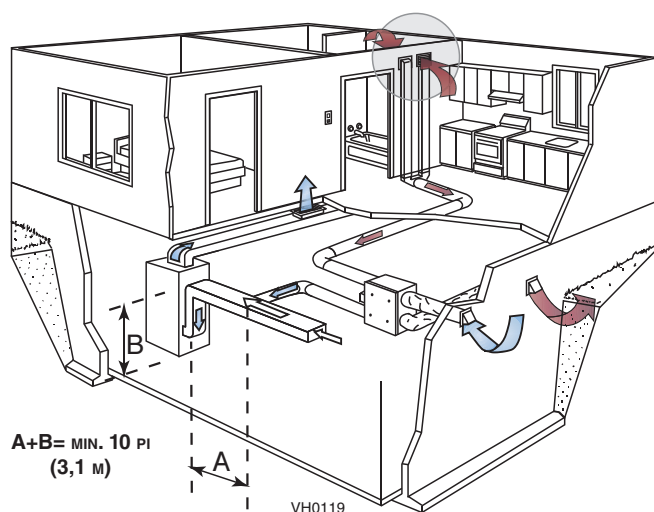
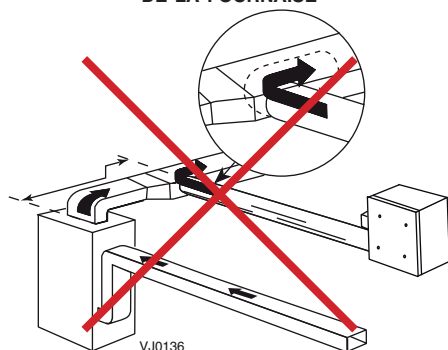
Relier la bouche de distribution d'air frais de l'appareil au conduit de retour de la fournaise, à au moins 10 pieds de celle-ci.

ATTENTION

Pour cette installation, suivre les étapes à la section 2.2.4 pour s'assurer que la pression dans le conduit de retour de la fournaise ne nuit pas au fonctionnement de l'appareil.

NOTE : Il est recommandé, sans toutefois être essentiel, que le ventilateur de la fournaise soit synchronisé avec l'appareil (voir la section 3.3).

NE PAS RACCORDER AU CONDUIT DE DISTRIBUTION DE L'AIR DE LA FOURNAISE



2. INSTALLATION (SUITE)

2.2 INSTALLATION DES CONDUITS ET GRILLES (SUITE)

2.2.3 INSTALLATION SIMPLIFIÉE

ATTENTION

Pour ce type d'installations, la fournaise doit être synchronisée avec l'appareil. Voir la section 3.3.

⚠ AVERTISSEMENT

Lors du raccordement des conduits à la fournaise, l'installation doit être effectuée en conformité avec tous les codes et standards en vigueur. Veuillez consulter votre code du bâtiment local.

L'air frais et vicié emprunte les conduits de la fournaise, ce qui simplifie l'installation.

L'utilisation d'un ventilateur de salle de bains et d'une hotte de cuisinière est recommandé pour mieux évacuer l'air vicié.

DISTRIBUTION D'AIR FRAIS :

Relier la bouche de distribution d'air frais de l'appareil au conduit de retour de la fournaise, à au moins 10 pieds de celle-ci (**A+B**).

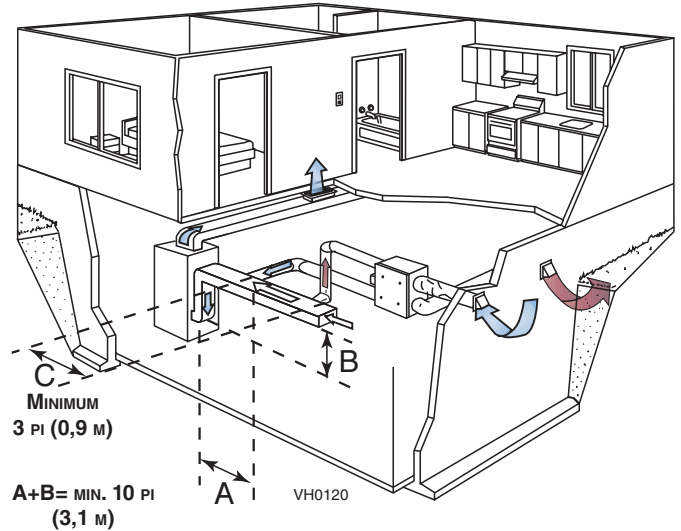
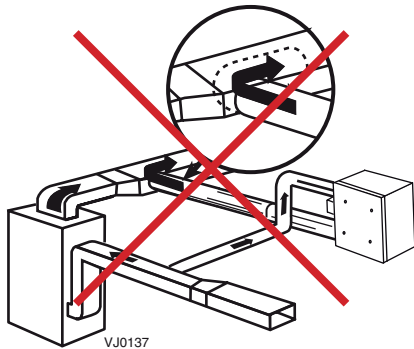
ATTENTION

Pour cette installation, suivre les étapes à la section 2.2.4 pour s'assurer que la pression dans le conduit de retour de la fournaise ne nuit pas au fonctionnement de l'appareil.

ÉVACUATION D'AIR VICIÉ :

Relier la bouche d'aspiration d'air vicié de l'appareil au conduit de retour de la fournaise, au moins **3 pieds (0,9 m) en amont** de la bouche de distribution d'air frais de l'appareil.

NE PAS RACCORDER AU CONDUIT DE DISTRIBUTION DE L'AIR DE LA FOURNAISE



2. INSTALLATION (SUITE)

2.2.4 MESURER LA PRESSION DANS LE CONDUIT

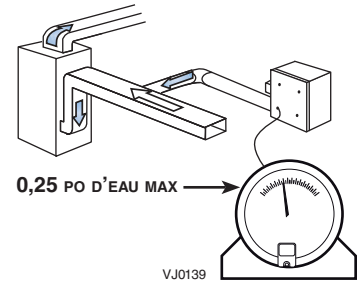
ATTENTION

Cette procédure s'applique aux installations où l'appareil est raccordé au conduit de retour de la fournaise (sections 2.2.2 et 2.2.3). Omettre cette étape lorsqu'elle est nécessaire peut diminuer de façon importante la performance du système de ventilation et endommager l'appareil et la fournaise.

Après le raccordement des conduits comme indiqué aux sections 2.2.2 et 2.2.3, s'assurer que la pression dans le conduit de retour de la fournaise n'empêche pas le bon fonctionnement de l'appareil.

Pour ce faire:

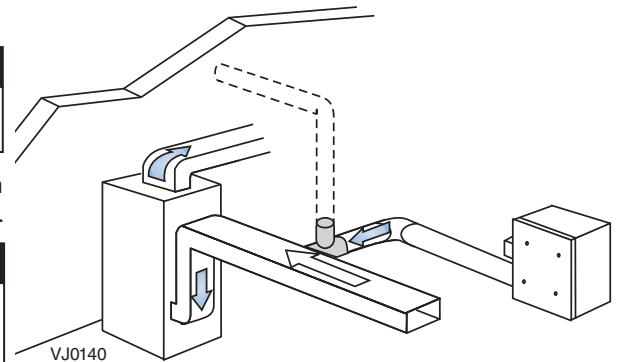
1. Arrêter l'appareil.
2. Actionner la fournaise à la vitesse la plus haute.
3. Se préparer à mesurer la pression:
 - Sceller tous les conduits avec du ruban à conduits. Fermer les portes et fenêtres.
 - Arrêter tous les dispositifs d'évacuation d'air tels que hotte de cuisinière, ventilateurs de salle de bains ou sècheuse.
 - S'assurer que les volets d'équilibrage intégrés de l'appareil sont complètement ouverts.
 - S'assurer que tous les filtres sont propres.
4. Installer le manomètre sur une surface nivelée et le régler à zéro.
5. Relier le tube du manomètre à la prise de pression du flux d'air frais vers la maison. Si la pression est au-dessous de 0,25 po d'eau, et la connexion du conduit de distribution d'air frais à au moins 10 pieds de la fournaise, l'installation est terminée. **Si la pression dépasse 0,25 po d'eau, ou si la connexion du conduit de distribution d'air frais ne peut être à au moins 10 pieds de la fournaise, passer à l'étape 6.**



ATTENTION

Si l'étape 6 est requise, la fournaise doit être synchronisée avec l'appareil pour tous les types d'installations. Voir la section 3.3.

6. Installer un raccord en T à la jonction du conduit d'air frais vers la maison et du conduit de retour de la fournaise (en gris dans l'illustration ci-contre).



⚠ AVERTISSEMENT

En présence d'une fournaise à combustion située dans une pièce fermée, le raccord en T doit être relié à un conduit permettant d'aspirer l'air à l'extérieur de cette pièce (en pointillé dans l'illustration ci-contre).

2.3 INSTALLER LES BOUCHES EXTÉRIEURES

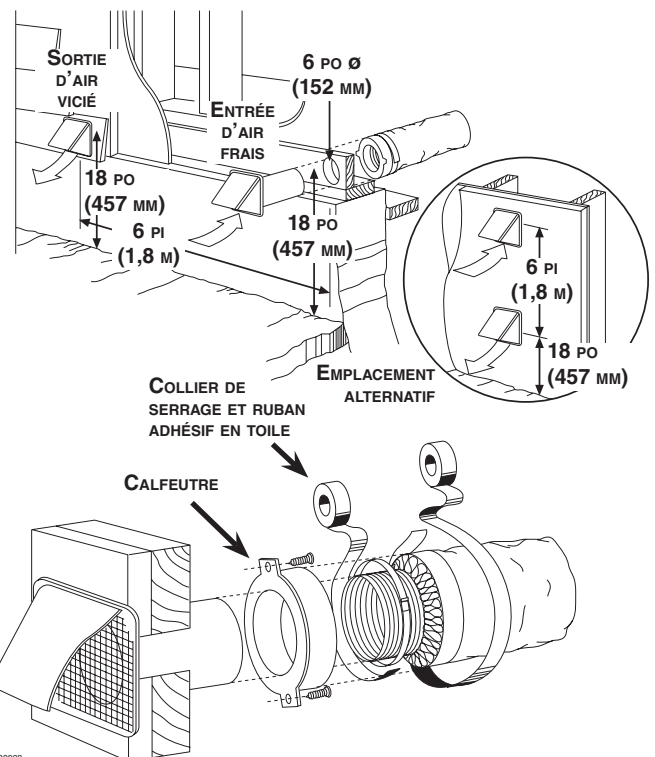
Choisir un endroit adéquat pour installer les bouches extérieures:

- À une distance d'au moins 6 pieds (1,8 m) l'une de l'autre pour éviter toute contamination.
- À une distance d'au moins 18 pouces (457 mm) du sol.

⚠ AVERTISSEMENT

S'assurer que la bouche d'entrée d'air se trouve à au moins 6 pi (1,8 m) des éléments suivants:

- Sortie de sècheuse, de fournaise haut rendement, d'aspirateur central;
- Sortie de compteur de gaz, barbecue à gaz;
- Sortie de toute source de combustion;
- Poubelle et toute autre source de contamination.



Consulter l'illustration ci-contre pour relier le conduit isolé aux bouches extérieures. Un capuchon anti-rafales devrait être installé sur la bouche d'aspiration d'air frais dans les régions où il tombe généralement beaucoup de neige.

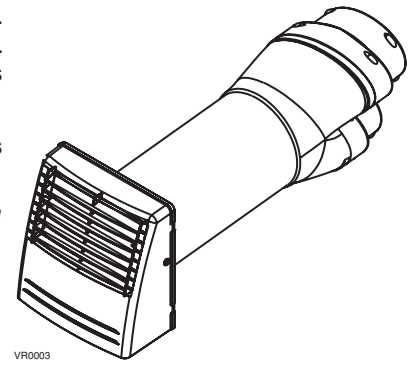
2.4 INSTALLATION DU KIT DE TRANSITION TANDEM®* (OPTIONNEL)

Si désiré, un kit de transition Tandem peut être installé à la place de deux bouches extérieures. Noter que ce dispositif augmente la pression statique d'environ 0,2 po d'eau, selon l'installation. Si l'installation est faite au moyen d'un kit de transition Tandem, il est recommandé d'utiliser des conduits de 6 po afin de diminuer la restriction causée par celui-ci.

La distance requise entre les solives pour l'installation de la transition Tandem est d'au moins 9¾ po. La hauteur maximale de cette transition est de 8¾ po.

Pour relier les conduits flexibles isolés à la transition Tandem (*Évacuation d'air vicié et Aspiration d'air frais*), suivre les instructions fournies avec le kit de transition Tandem (pièce n° 14690).

*Brevetée.



2.5 RACCORDER LES CONDUITS À L'APPAREIL

ATTENTION

Si les conduits doivent passer par un espace non tempéré (ex. : grenier), toujours utiliser des conduits isolés.

ATTENTION

Ne pas utiliser de vis pour raccorder les conduits aux bouches.

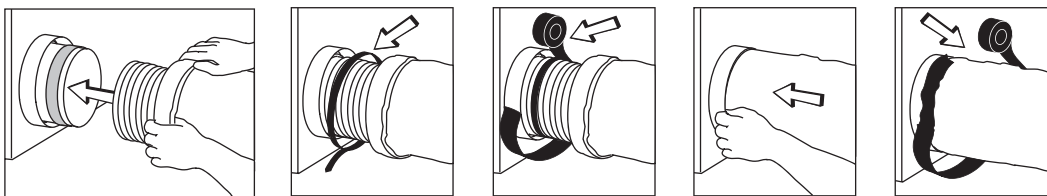
CONDUITS FLEXIBLES ISOLÉS

Procéder comme suit pour le branchement du conduit flexible isolé aux bouches de l'appareil (évacuation d'air vicié et aspiration d'air frais de l'extérieur).

1. Tirer sur l'isolant pour exposer le conduit flexible et le placer **par-dessus l'anneau intérieur** de la bouche.
2. À l'aide d'une attache autobloquante, fixer le conduit flexible intérieur à la bouche en s'assurant d'aligner l'attache autobloquante par-dessus la bande de mousse avant de la serrer.
3. Sceller le joint à l'aide de ruban à conduit.
4. Tirer l'isolant et le coupe-vapeur par-dessus le joint, les **insérer entre les anneaux intérieur et extérieur** de la bouche et les fixer à l'aide de ruban à conduit.

ATTENTION

S'assurer que le coupe-vapeur ne se déchire pas durant l'installation afin d'éviter toute condensation à l'intérieur des conduits.



VJ0138

TRANSITION VERS DES CONDUITS DE 6 PO

Si des conduits de 6 po sont utilisés, installer des transitions de 5 po à 6 po sur les bouches de l'appareil. N'utiliser que du ruban à conduits pour fixer les transitions aux bouches de l'appareil. **NE PAS** utiliser de vis. Si des conduits rigides sont utilisés, les raccorder à la transition au moyen d'une section de 12 po de conduit flexible (voir ci-dessous).

CONDUITS RIGIDES

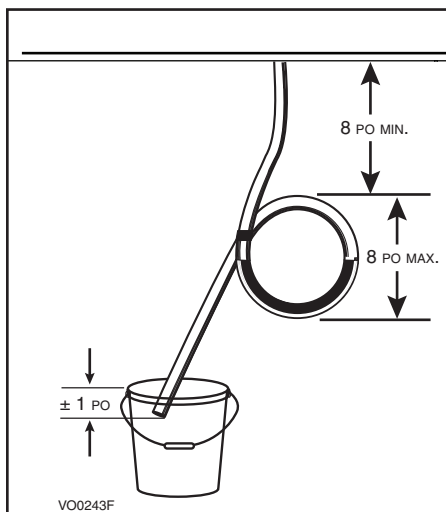
Pour prévenir les fuites d'eau dans l'isolant des conduits rigides isolés du côté froid, sceller tous les joints de ceux-ci avec du ruban à conduits.

Pour éviter la transmission de vibrations, toujours raccorder les conduits rigides à l'appareil au moyen d'une section de 12 po de conduit flexible. Pour raccorder les conduits rigides isolés à l'appareil (côté froid) à l'aide de conduit flexible isolé, suivre la procédure à la section 2.5. Pour raccorder les conduits rigides non isolés à l'appareil (côté chaud) à l'aide de conduit flexible non isolé, utiliser une attache autobloquante.

2.6 RACCORDER LE BOYAU DE DRAINAGE (CR12HRV ET 65HRV)

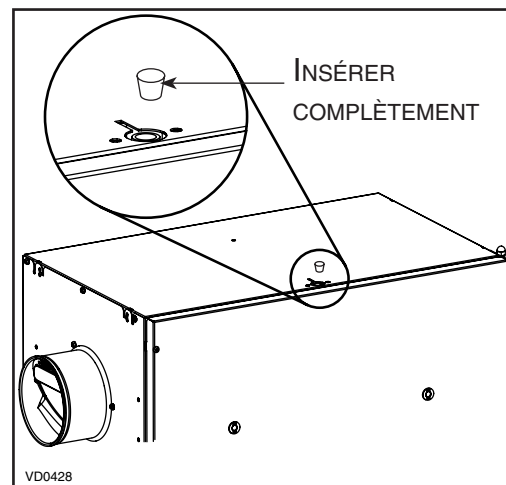
ATTENTION

Un boyau de drainage (inclus) doit être installé pour ces appareils.



Faire une boucle dans le boyau pour retenir l'eau afin d'empêcher que l'appareil n'aspire de mauvaises odeurs. Raccorder le boyau au drain du sous-sol ou à un seau.

IMPORTANT: Si un seau est utilisé pour recueillir l'eau, placer le bout du boyau à environ 1 po du bord du seau afin d'éviter que l'eau ne remonte dans l'appareil.



Insérer complètement un bouchon de drain (inclus dans le sac de pièces) dans le raccord de drain situé sur le dessus de l'appareil.

3. BRANCHEMENT

3.1 BRANCHEMENT DES COMMANDES MURALES OPTIONNELLES

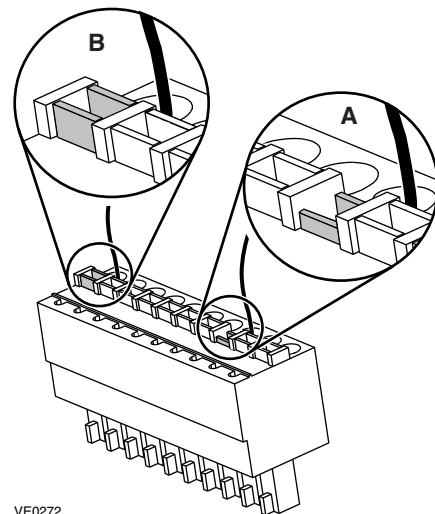
⚠ AVERTISSEMENT

Toujours débrancher l'appareil avant d'effectuer toutes connexions. Le fait de ne pas débrancher l'appareil pourrait causer un choc électrique ou endommager l'appareil, la commande murale, ou le module électronique à l'intérieur de l'appareil.

ATTENTION

Ne jamais installer plus d'une commande murale principale par appareil. S'assurer qu'il n'y a aucun court-circuit entre les fils ou entre les fils et une autre composante de la commande murale. Éviter les connexions relâchées. Afin de diminuer les risques potentiels d'interférence électrique (parasites), ne pas faire cheminer le fil de la commande murale près de contacteurs de contrôle ou près de circuits gradateur d'éclairage, moteurs électriques, câblage électrique de la maison, ou panneau de distribution de courant.

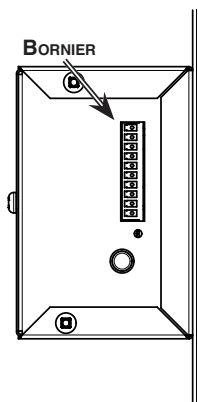
Utiliser le bornier inclus dans le kit d'installation pour effectuer le branchement de la commande murale principale optionnelle ainsi que des commandes murales auxiliaires optionnelles. S'assurer que les fils sont insérés correctement dans leur réceptacle de bornier correspondant. (Un fil est inséré correctement lorsque le réceptacle orange est plus bas qu'un autre réceptacle sans fil. Dans l'illustration ci-contre, le fil **A** est correctement inséré, mais pas le fil **B**.)



Une fois les branchements effectués, insérer le bornier dans le compartiment électrique.

NOTE : Pour connaître le fonctionnement des commandes murales, consultez le *Guide de l'utilisateur, Commandes murales principales et auxiliaires* disponible sur www.venmar.ca et www.vanee.ca.

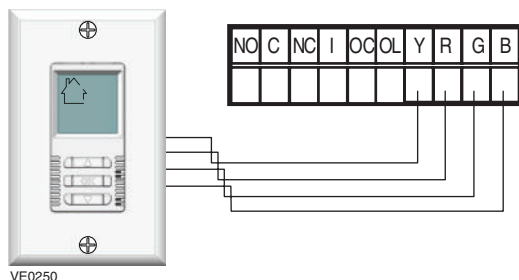
Lorsqu'une commande principale optionnelle est utilisée, la commande intégrée de l'appareil **doit être en mode arrêt (DEL éteinte)**.



3.1.1 BRANCHEMENT DE LA COMMANDE MURALE PRINCIPALE

DECO-TOUCH

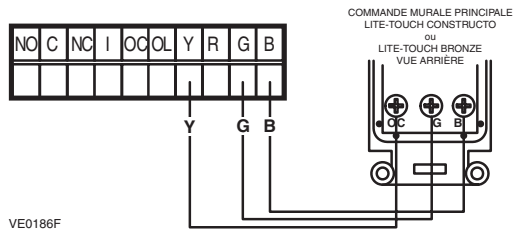
(LE MODE RECIRCULATION N'EST PAS OFFERT SUR CES APPAREILS)



3. BRANCHEMENT (SUITE)

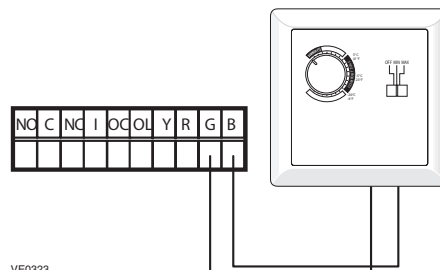
3.1 BRANCHEMENT DES COMMANDES MURALES OPTIONNELLES (SUITE)

3.1.2 BRANCHEMENT DES COMMANDES MURALES PRINCIPALES LITE-TOUCH CONSTRUCTO ET LITE-TOUCH BRONZE



VE0186F

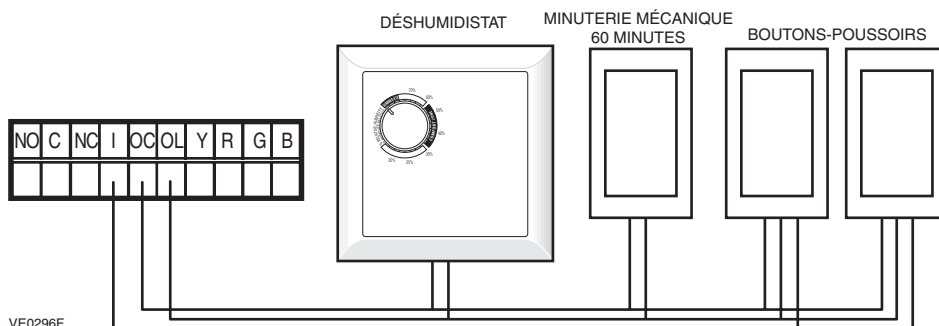
3.1.3 BRANCHEMENT DES COMMANDES MURALES PRINCIPALES CONSTRUCTO ET BRONZE



VE0323

3.2 BRANCHEMENT DES COMMANDES MURALES AUXILIAIRES OPTIONNELLES

NOTE: Si une commande murale auxiliaire optionnelle est activée et qu'ensuite le Déshumidistat est activé, le fonctionnement de celui-ci prévaut sur celui de la commande murale optionnelle.



VE0296F

3.3 RACCORDEMENT ÉLECTRIQUE À LA FOURNAISE

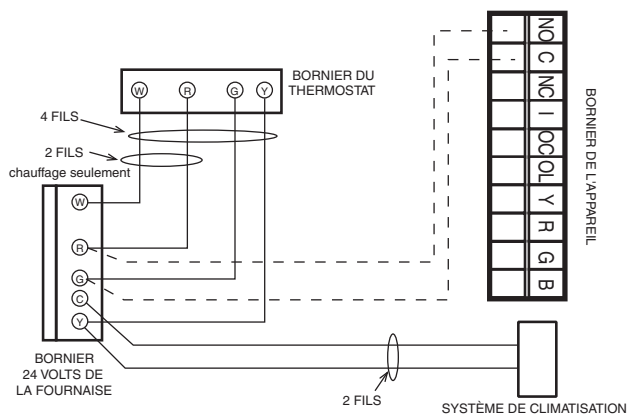
⚠ AVERTISSEMENT

Ne jamais brancher un circuit 120 volts c.a. aux bornes du câblage de la fournaise (méthode standard). Utiliser seulement le circuit classe 2 du ventilateur de la fournaise.

POUR UNE FOURNAISE RACCORDÉE AU SYSTÈME DE CLIMATISATION :

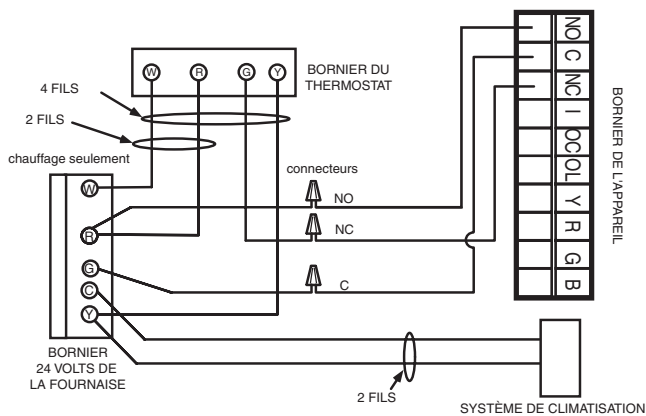
Sur certains vieux thermostats, la mise sous tension des bornes «R» et «G» à la fournaise a pour effet de mettre sous tension «Y» au thermostat et, par conséquent, d'activer le système de climatisation. Si vous identifiez ce genre de thermostat, vous devez utiliser la MÉTHODE SECONDAIRE DE CÂBLAGE SYNCHRONISÉ AVEC LA FOURNAISE.

MÉTHODE STANDARD DE CÂBLAGE SYNCHRONISÉ AVEC LA FOURNAISE



VE0108F

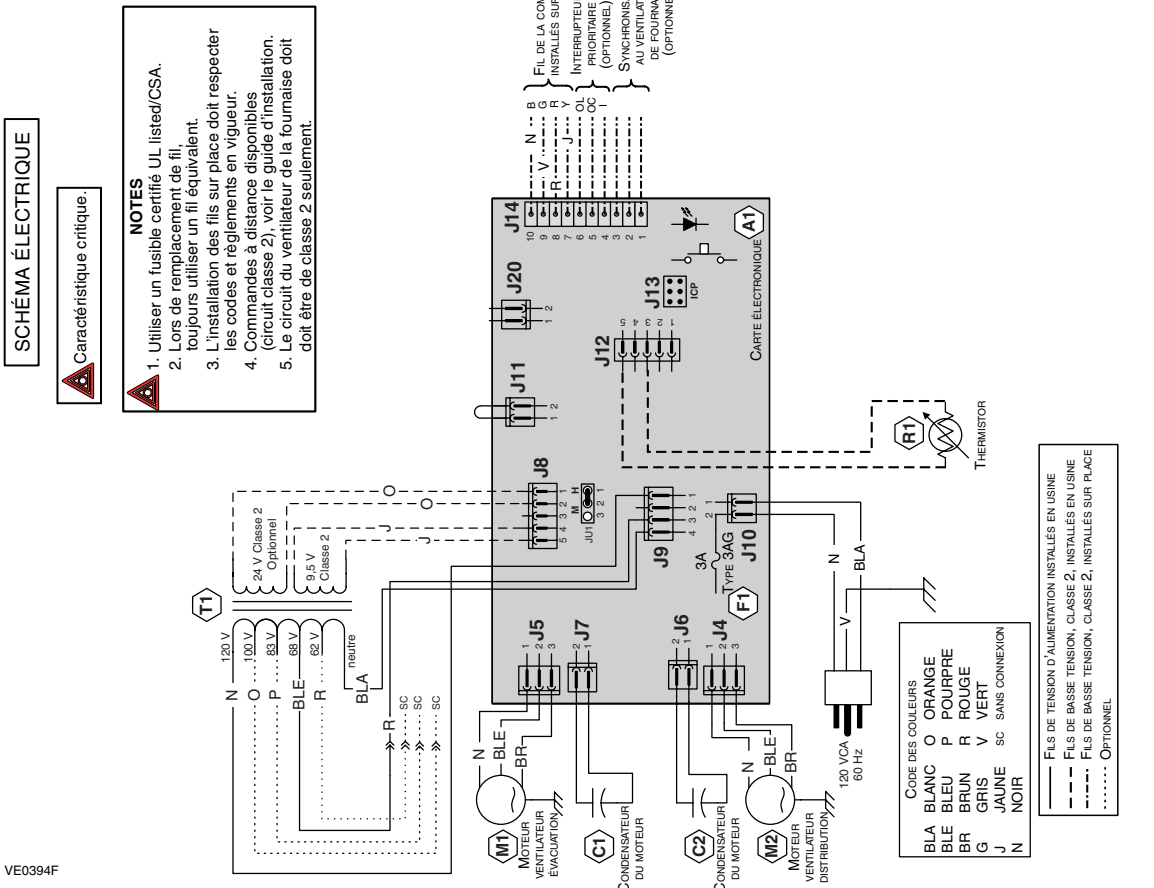
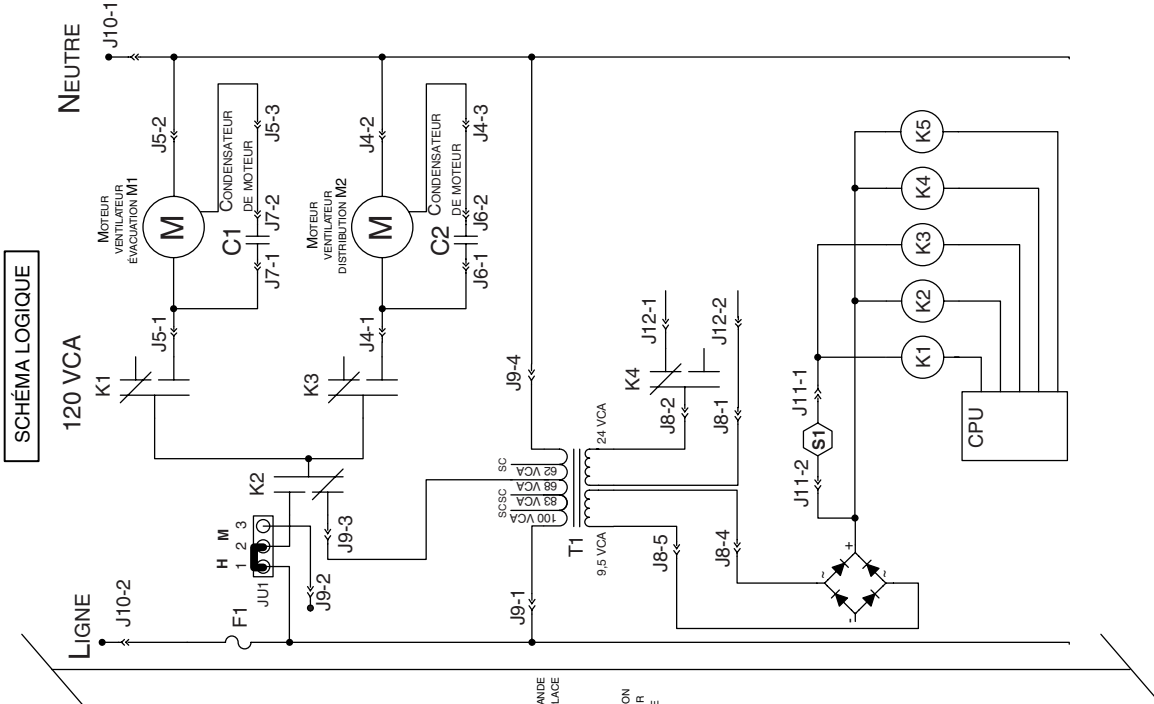
MÉTHODE SECONDAIRE DE CÂBLAGE SYNCHRONISÉ AVEC LA FOURNAISE



4. SCHÉMA ÉLECTRIQUE

⚠ AVERTISSEMENT

- Danger d'électrocution. Toujours débrancher l'appareil avant d'effectuer les travaux d'entretien ou de réparation.
- Cet appareil est muni d'une protection contre les surcharges (fusible). Un fusible brûlé indique une surcharge ou un court-circuit. Si le fusible brûle, débrancher l'appareil et vérifier la polarité et la tension de sortie de la prise. Remplacer le fusible selon les instructions de service (respecter les spécifications inscrites sur le schéma électrique de l'appareil) et vérifier l'appareil. Si le fusible remplacé brûle à nouveau, il peut s'agir d'un court-circuit et l'appareil doit être jeté ou retourné au centre de service autorisé pour l'examen et/ou la réparation.



SCHEMA ÉLECTRIQUE

⚠ Caractéristique critique.

- NOTES**
1. Utiliser un fusible certifié UL listed/CSA.
 2. Lors de remplacement de fil, toujours utiliser un fil équivalent.
 3. L'installation des fils sur place doit respecter les codes et règlements en vigueur.
 4. Commandes à distance disponibles (circuit classe 2), voir le guide d'installation.
 5. Le circuit du ventilateur de la fournaise doit être de classe 2 seulement.

VE0394F

CODE DES COULEURS

BLA	BLANC	O	ORANGE
BLE	BLEU	P	POURPRE
BR	BRUN	R	ROUGE
G	GRIS	V	VERT
J	JAUNE	SC	SANS CONNEXION
N	NOIR		

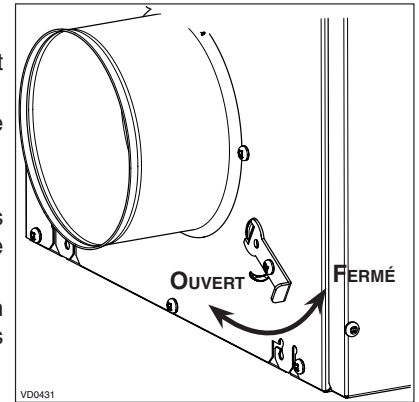
- - - - - FLS DE TENSION D'ALIMENTATION INSTALLÉS EN USINE
 - - - - - FLS DE BASSE TENSION, CLASSE 2, INSTALLÉS EN USINE
 - - - - - FLS DE BASSE TENSION, CLASSE 2, INSTALLÉS SUR PLACE
 - - - - - OPTIONNEL

5. ÉQUILIBRAGE DE L'APPAREIL

PRÉPARATION

Pour obtenir des données précises, suivre d'abord les étapes suivantes :

- Sceller tous les conduits du réseau avec du ruban à conduit. Fermer toutes les portes et fenêtres.
- Arrêter tous les dispositifs d'évacuation d'air tels que hotte de cuisinière, ventilateurs de salle de bains ou sècheuse.
- S'assurer que les volets d'équilibrage intégrés sont complètement ouverts.
- Si l'installation est reliée de quelque façon que ce soit avec le conduit de retour d'air frais de la fournaise, s'assurer que le ventilateur de celle-ci est en marche. Sinon, ne pas faire fonctionner le ventilateur de fournaise.
- Si la température extérieure se situe sous 0 °C/32 °F, s'assurer que l'appareil n'est pas en mode de dégivrage lors de l'équilibrage en attendant 10 minutes après avoir débranché, puis rebranché l'appareil.
- Mettre l'appareil en haute vitesse.



PROCÉDURE D'ÉQUILIBRAGE

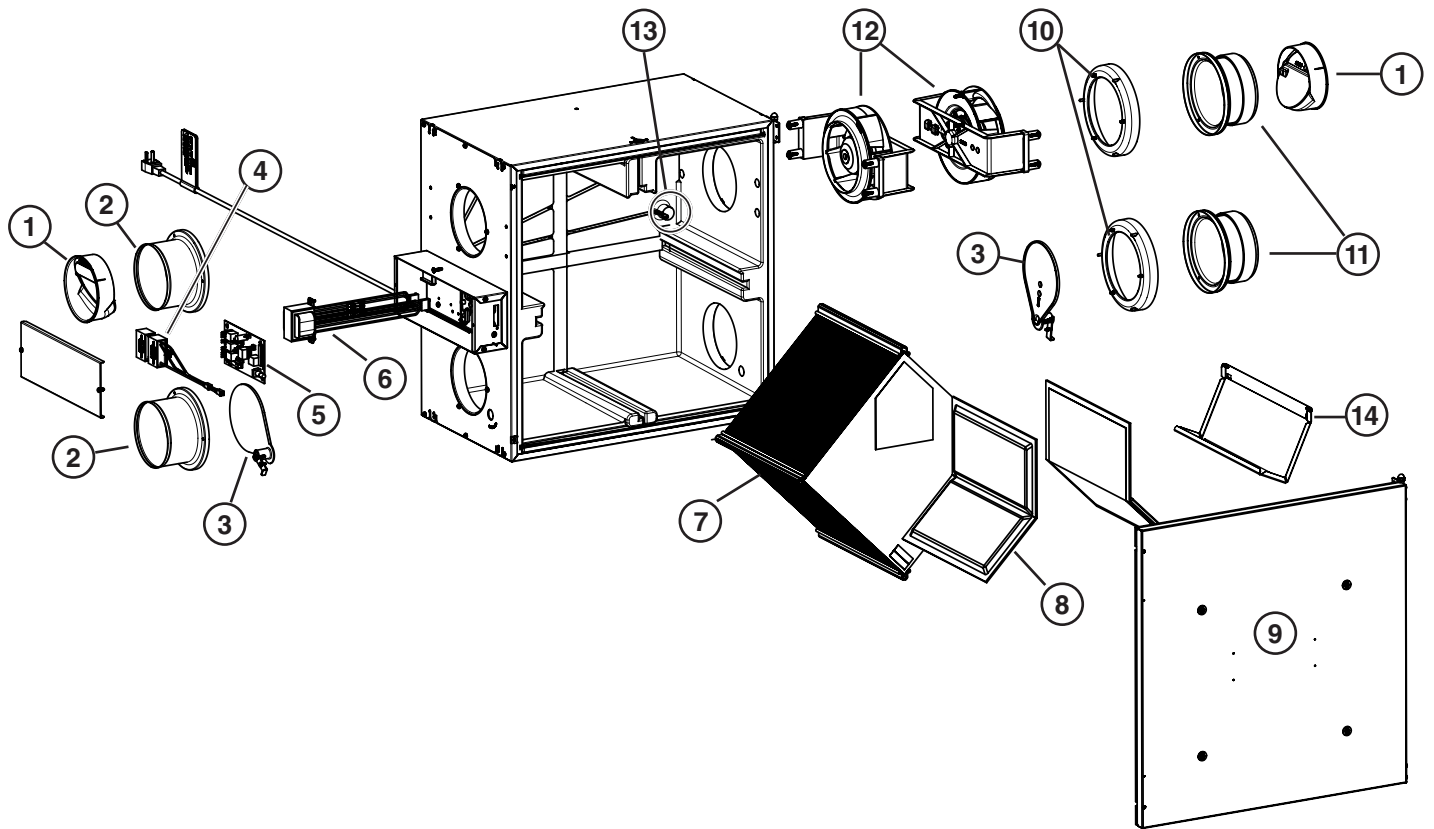
1. Installer le manomètre sur une surface nivelée et le régler à zéro.
2. Relier les tubes du manomètre aux prises de pression du flux d'air VICIÉ (voir le schéma sur la porte de l'appareil).
3. S'assurer de relier les tubes aux raccords high/low correspondants. Si l'aiguille du manomètre tombe au-dessous de zéro, inverser les branchements.
4. Noter la valeur en pi^3/min selon le tableau d'équilibrage sur l'appareil.
5. Répéter les étapes 3 et 4, en déplaçant les tubes du manomètre aux prises de pression du flux d'air FRAIS.
6. Faire correspondre la valeur en pi^3/min la plus élevée à la valeur en pi^3/min la plus basse en tournant la tige d'ajustement du volet de balancement correspondant à la valeur la plus élevée. Un écart jusqu'à 10 pi^3/min est acceptable.

ATTENTION

Le débit d'air frais ne doit pas être supérieur au débit d'air vicié.

7. Maintenir les deux volets en place à l'aide d'une vis (incluse dans le sac de pièces).
8. Noter les données concernant le débit d'air sur une étiquette et la placer près de l'appareil pour référence ultérieure (date, vitesse maximale des débits d'air, votre nom, numéro de téléphone et adresse professionnelle).

6. PIÈCES DE REMPLACEMENT



RÉF.	DESCRIPTION	NUMÉRO DE PIÈCE	QUANTITÉ			
			CR12HRV	65HRV	CR12ERV	65ERV
1	Ensemble de volet anti-retour	SV63818	2	2	2	2
2	Bouche métallique de 5 po	SV63828	2	2	2	2
3	Volet d'équilibrage	SV63823	2	2	2	2
4	Condensateur 5 µF	SV63822	2	2	2	2
5	Carte électronique	SV63821	1	1		
		SV63838			1	1
6	Transformateur	SV63831	1	1	1	1
7	Noyau récupérateur de chaleur	SV63825	1	1		
	Noyau récupérateur d'énergie	SV63837			1	1
8	Filtres (2)	SV63827	1	1	1	1
9	Porte avec vis pour appareils CR12HRV	SV63829	1			
	Porte avec vis pour appareils 65HRV	SV63830		1		
	Porte avec vis pour appareils CR12ERV	SV63835			1	
	Porte avec vis pour appareils 65ERV	SV63836				1
10	Collet pour bouche de 5 po	SV63820	2	2	2	2
11	Bouche métallique de 5 po isolée	SV63819	2	2	2	2
12	Ensemble moteur (inclus l'item n° 4)	SV63824	2	2	2	2
13	Thermistor	SV63833	1	1	1	1
14	Plaque de condensation	SV63834	1	1		
*	Ensemble de quincaillerie	SV63832	1	1	1	1

* Non illustré.

PIÈCES DE REMPLACEMENT ET SERVICE

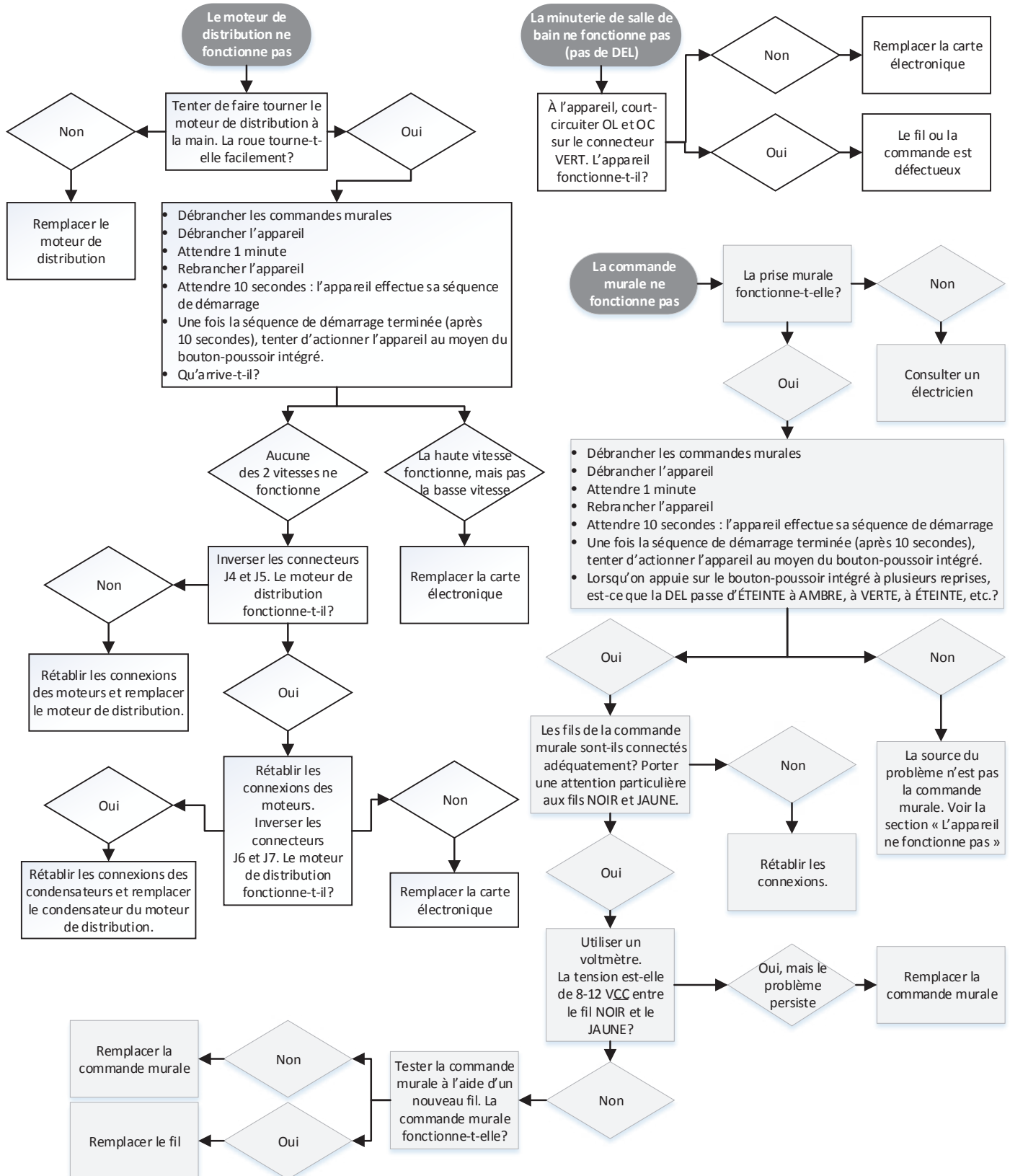
Pour assurer le bon fonctionnement de votre appareil, vous devez toujours utiliser des pièces d'origine provenant du fabricant. Les pièces d'origine du fabricant sont spécialement conçues pour satisfaire toutes les normes de certification de sécurité applicables. Leur remplacement par des pièces ne provenant pas du fabricant pourrait ne pas assurer la sécurité de l'appareil, entraîner une réduction sévère des performances ainsi qu'un risque de défaillance prématurée. Aussi, le fabricant recommande de toujours vous référer à une entreprise de services compétente et reconnue par le fabricant pour vos pièces de remplacement et appels de service.

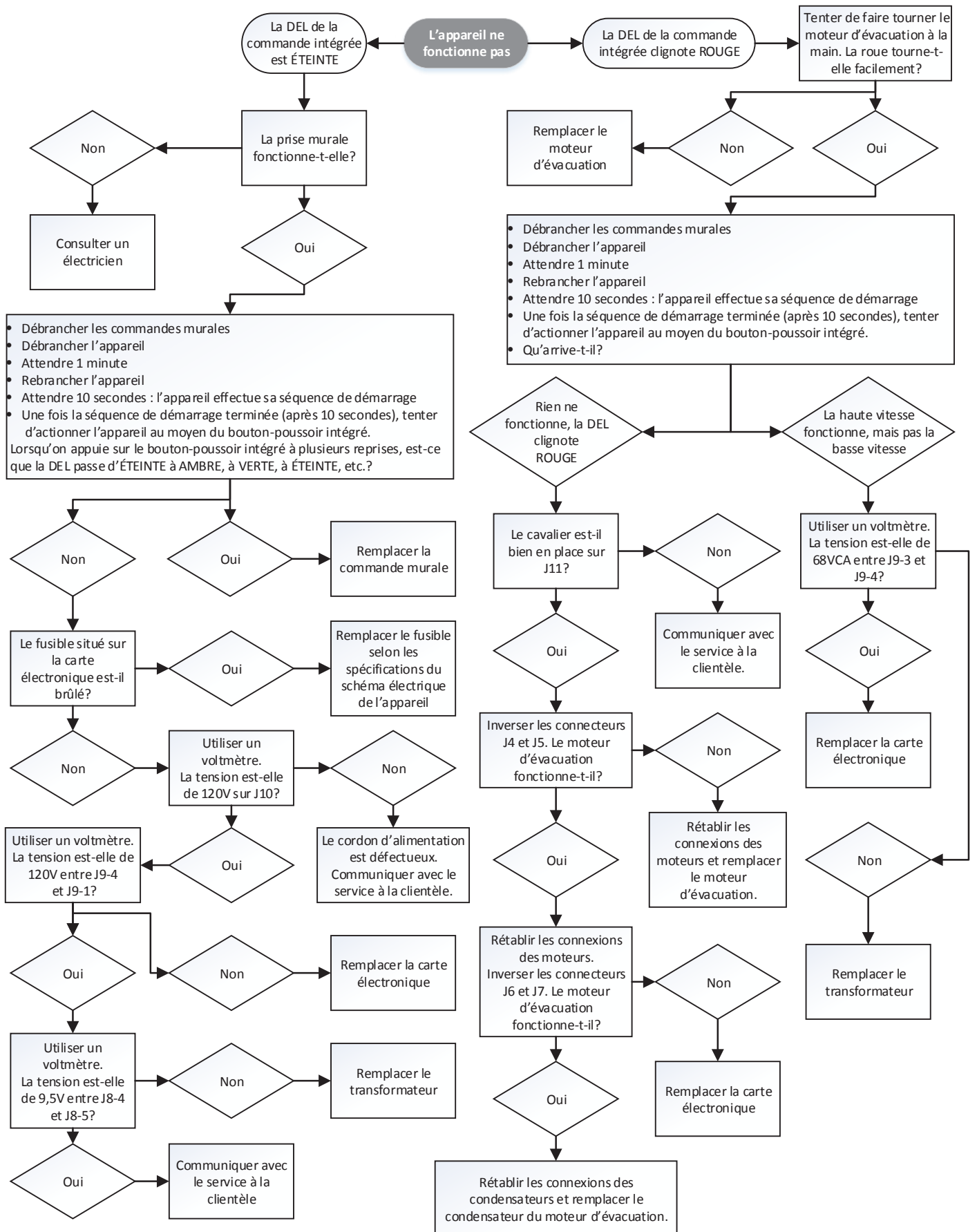
7. DÉPANNAGE POUR INSTALLATEUR

Signal de la DEL	Type d'erreur	Action
La DEL clignote VERT (double clignotement)	Erreur du thermistor (l'appareil fonctionne)	Remplacer l'ensemble de thermistor.

⚠ AVERTISSEMENT

Certaines procédures de diagnostic doivent être effectuées pendant que l'appareil fonctionne. Prendre garde aux pièces mobiles et aux composants électriques.





TECHNICIENS D'ENTRETIEN SEULEMENT : Pour obtenir de l'aide après avoir suivi les étapes de dépannage suivantes, communiquez avec nous :

En présence d'un appareil CR12HRV ou CR12ERV : 1-800-649-0372

En présence d'un appareil 65HRV ou 65ERV : 1-888-908-2633

8. UTILISER VOTRE APPAREIL

8.1 VOTRE SYSTÈME DE VENTILATION

Votre appareil est conçu pour fournir de l'air frais à votre résidence tout en évacuant l'air vicié et humide. En éliminant ainsi l'accumulation de polluants et d'humidité, il maintient une qualité d'air optimale et une humidité relative idéale. Votre appareil est doté d'un noyau de récupération permettant de contrôler l'excès d'humidité et de réduire les frais liés à la ventilation. En effet, l'appareil extrait la chaleur contenue dans l'air vicié et humide avant qu'il ne soit évacué et réchauffe ainsi l'air qui provient de l'extérieur. Le noyau de récupération est conçu de façon à ce que l'air vicié ne se mélange jamais à l'air frais. Lorsque la température extérieure descend au-dessous de -5 °C (23 °F), la récupération de chaleur crée du givre à l'intérieur du module. Afin de maintenir un bon fonctionnement, l'appareil est programmé pour dégivrer le module d'échange. La durée et la fréquence du dégivrage varient selon la température extérieure. Après le dégivrage, l'appareil retourne au mode de fonctionnement sélectionné par l'utilisateur.

8.2 COMMANDE INTÉGRÉE

Les appareils sont munis d'une commande intégrée située sur le compartiment électrique. Utiliser le bouton-poussoir (2) pour contrôler l'appareil. Le voyant lumineux (1) indique en quel mode l'appareil se trouve.

1. Lorsqu'une commande principale optionnelle est utilisée, la commande intégrée de l'appareil **doit être en mode arrêté**.
2. Si une commande auxiliaire optionnelle est utilisée, lorsqu'elle est activée, son fonctionnement prévaut sur celui de la commande principale.

Consulter le tableau ci-dessous.

APPUYER SUR LE BOUTON-POUSOIR	COULEUR DU VOYANT LUMINEUX	RÉSULTATS
UNE FOIS	AMBRE	L'APPAREIL EST EN BASSE VITESSE.
DEUX FOIS	VERT	L'APPAREIL EST EN HAUTE VITESSE.
TROIS FOIS	AUCUNE LUMIÈRE	L'APPAREIL EST ARRÊTÉ.

Si un problème survient pendant le fonctionnement de l'appareil, le voyant lumineux de la commande intégrée (1) clignote. La couleur du voyant dépend du type d'erreur détectée. Communiquez avec votre installateur.

Pour tout problème relié aux commandes murales, consulter la section Dépannage du *Guide de l'utilisateur, Commandes murales principales et auxiliaires* disponible sur www.venmar.ca et www.vanee.ca.

Si le problème persiste, communiquez avec votre installateur.

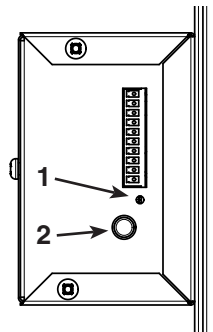
8.2.1 SÉQUENCE DE DÉMARRAGE

La séquence de démarrage de cet appareil est similaire à celle d'un ordinateur personnel. Toutes les fois où l'appareil est mis sous tension, ou après une panne de courant, il effectue une séquence de démarrage avant de commencer à fonctionner. Durant cette séquence, la DEL de la commande intégrée (1) s'allume en VERT ou en AMBRE durant 3 secondes, puis s'éteint.

NOTE : L'appareil ne répond pas aux commandes tant que la séquence de démarrage de l'appareil n'est pas terminée.

8.2.2 RÉGLAGE DU DÉGIVAGE PROLONGÉ

L'appareil est pré-réglé en usine en dégivrage normal. En région froide, il peut être nécessaire de régler l'appareil en dégivrage prolongé. Lors des 5 premières secondes de la séquence de démarrage, quand le voyant lumineux est VERT, appuyer sur le bouton-poussoir (2) jusqu'à ce que le voyant lumineux devienne AMBRE (environ 3 secondes).



PRODUCT REGISTRATION CARD - FICHE D'ENREGISTREMENT DU PRODUIT

IMPORTANT: Please complete and return this questionnaire within 10 days of your purchase to the address below. Note that only the questions on this side of the page are mandatory. Your answers will be used for market research studies and reports, and will help us to better serve you in the future. **IMPORTANT:** Veuillez remplir ce questionnaire et nous le retourner dans les 10 jours suivant votre achat à l'adresse inscrite en bas de la page. Veuillez noter que seules les questions de ce côté-ci de la page sont obligatoires. Vos réponses serviront à des études de marché et nous aideront à mieux vous servir dans l'avenir.

First name - Prénom

Last name - Nom de famille

Address - Adresse

Apt. no. - App.

City - Ville

Province

Postal code - Code postal

Country - Pays

E-mail address - Courriel

Language preferred - Langue de correspondance

Telephone no. (day) - N° de téléphone (jour)

Telephone no. (evening) - N° de téléphone (soir)

Date of purchase - Date d'achat

Model no. - N° de modèle

Serial no. - N° de série

Centre d'enregistrement de produit - Product registration center, 550 boulevard Lemire, Drummondville, Québec Canada J2C 7W9

BACK / VERSO >

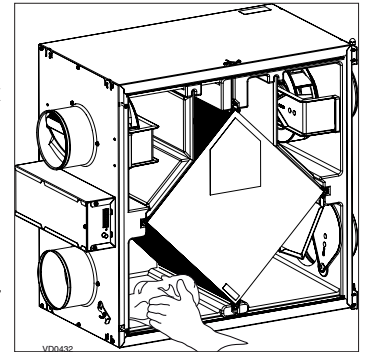
9. ENTRETIEN

⚠ AVERTISSEMENT

Risque de haute tension. Lors d'entretien et de réparation, toujours arrêter l'appareil, puis le débrancher. Nous prenons soin de réduire le nombre d'arêtes tranchantes; malgré tout, soyez prudents lors de la manipulation des composants. Lors du nettoyage de l'appareil, il est recommandé de porter des lunettes et des gants de sécurité.

9.1 TRIMESTRIEL

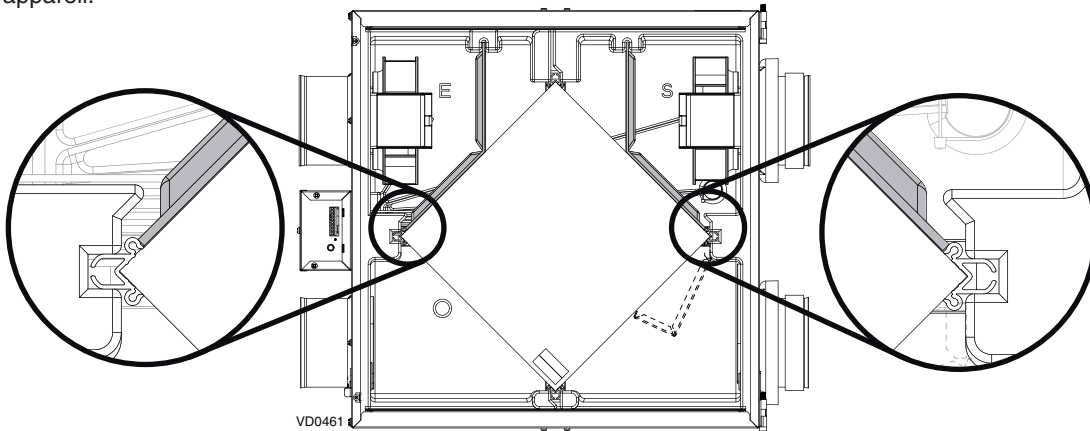
- Débrancher l'appareil
- La porte de l'appareil est munie de charnières et est maintenue fermée par deux vis. Retirer les deux vis.
- Nettoyer l'intérieur de la porte à l'aide d'un chiffon humide.
- Nettoyer les filtres :
 - Retirer les filtres.
 - Retirer la poussière à l'aide d'un aspirateur.
 - Laver dans une solution d'eau chaude et de savon doux. De l'eau de Javel peut être ajoutée si désiré pour désinfecter (une cuillerée à table par gallon). Rincer à fond. Secouer les filtres pour retirer l'excès d'eau et laisser sécher.
- Nettoyer la plaque (le cas échéant) et le bac à condensation à l'aide d'un linge humide.
- Vérifier le grillage de la bouche de prise d'air se trouvant à l'extérieur de la maison :
 - S'assurer qu'il n'y a pas de feuilles, de brindilles, de glace ou de neige qui pourraient être aspirées par la bouche d'air;
 - Nettoyer au besoin.



ATTENTION

Une prise d'air bouchée, même partiellement, peut entraîner un mauvais fonctionnement de l'appareil.

- Remettre les composants en place. Accorder une attention particulière à ce que les filtres soient correctement engagés dans leurs fentes. S'il y a contact entre une des roues des moteurs et un des filtres, le filtre n'est pas bien placé.
- Faire tourner les roues des moteurs à la main. Si l'une d'entre elles tourne difficilement, contacter votre installateur.
- Rebrancher l'appareil.



Would you like to receive occasional informational e-mail offers including product updates and special promotions from us? **Yes/No**

What problem were you trying to solve with your purchase? (Check each one that applies to you.)

- | | |
|--|---|
| <input type="checkbox"/> Bad odors | <input type="checkbox"/> Dust |
| <input type="checkbox"/> Respiratory problems | <input type="checkbox"/> Mildew |
| <input type="checkbox"/> Excess of humidity | <input type="checkbox"/> Allergies |
| <input type="checkbox"/> Temperature standardization | <input type="checkbox"/> No specific problems |
| <input type="checkbox"/> Lack of fresh air | <input type="checkbox"/> Others |

Who installed your unit?

- | | |
|--|--|
| <input type="checkbox"/> Home builder | <input type="checkbox"/> Friend / family |
| <input type="checkbox"/> Recommended installer | <input type="checkbox"/> Contractor |
| | <input type="checkbox"/> Yourself |

Please read the following list of criteria carefully. Indicate the importance of your purchase decision on a scale of 1 (less important) to 5 (most important).

- | | |
|----------------------------------|-------------------------------|
| ___ Price | ___ Heat recovery |
| ___ Warranty | ___ Controls |
| ___ Product design | ___ Ease of cleaning |
| ___ Ventilation capacity | ___ Manufacturer's reputation |
| ___ Filter maintenance indicator | ___ Ease of use |
| ___ Filtration quality | ___ Noise level |
| ___ Recirculation | ___ Other |

Aimeriez-vous recevoir plus de détails sur nos promotions, offres de rabais et mises à jour de nos produits? **Oui/Non**

Quels problèmes essayez-vous de résoudre par cet achat? (Cochez toutes les cases pertinentes)

- | | |
|---|---|
| <input type="checkbox"/> Mauvaises odeurs | <input type="checkbox"/> Poussières |
| <input type="checkbox"/> Problèmes respiratoires | <input type="checkbox"/> Moisissures |
| <input type="checkbox"/> Excès d'humidité | <input type="checkbox"/> Allergies |
| <input type="checkbox"/> Uniformisation de la température | <input type="checkbox"/> Pas de problèmes spécifiques |
| <input type="checkbox"/> Manque d'air frais | <input type="checkbox"/> Autres (Précisez SVP) |

Qui a installé l'appareil?

- | | |
|--|---|
| <input type="checkbox"/> Constructeur de la maison | <input type="checkbox"/> Ami/membre de la famille |
| <input type="checkbox"/> Installateur recommandé | <input type="checkbox"/> Entrepreneur |
| | <input type="checkbox"/> Vous-même |

Veillez lire la liste des critères de sélection ci-dessous. Sur une échelle de 1 (étant le moins important) à 5 (étant le plus important), veuillez indiquer l'importance de chacun d'entre eux dans votre décision d'achat.

- | | |
|--------------------------------------|------------------------------|
| ___ Prix | ___ Récupération d'énergie |
| ___ Garantie | ___ Fonctions |
| ___ Design du produit | ___ Facilité de nettoyage |
| ___ Débit de ventilation | ___ Réputation du fabricant |
| ___ Indicateur d'entretien du filtre | ___ Simplicité d'utilisation |
| ___ Qualité de filtration | ___ Niveau de bruit |
| ___ Recirculation | ___ Autres (Précisez SVP) |
| ___ Récupération de chaleur | |

Are you connected? Please do not hesitate to complete the product registration card via our Web site at www.bnv.ca

Enregistrez-vous en ligne! N'hésitez pas à remplir la fiche d'enregistrement du produit sur notre site Internet au www.bnv.ca

9. ENTRETIEN (SUITE)

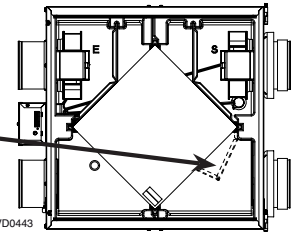
9.2 ANNUEL (À L'AUTOMNE)

- Répéter les étapes 1 à 6 de la section précédente et effectuer les étapes suivantes :

ATTENTION

- Manipuler le noyau de récupération avec soin.
- Ne pas retirer la plaque de condensation du noyau.

PLAQUE DE
CONDENSATION
(APPAREILS
HRV
SEULEMENT,
VOIR SECT. 2.1)^{VD0443}



- Nettoyer le noyau de récupération de chaleur :

CR12HRV ET 65HRV	CR12ERV ET 65ERV
<ul style="list-style-type: none"> Retirer le noyau. Le laisser tremper dans un mélange d'eau froide ou tiède additionnée de savon à vaisselle. Rincer abondamment. Secouer le noyau pour retirer l'excès d'eau, puis le laisser sécher. 	<p>Enlever la poussière à l'aide d'un aspirateur muni d'une brosse à poils doux.</p> <p>ATTENTION : NE PAS FAIRE TREMPER LE NOYAU DE RÉCUPÉRATION D'ÉNERGIE</p>

- Nettoyer les moteurs.
- Enlever la poussière à l'aide d'un aspirateur muni d'une brosse à poils doux.
- Remettre les composantes en place.
- Rebrancher l'appareil.

10. DÉPANNAGE POUR L'UTILISATEUR

Pour tout problème non résolu, communiquer avec le service à la clientèle au 1-800-567-3855.

PROBLÈME	ESSAYER CECI
1. Rien ne fonctionne.	<ul style="list-style-type: none"> Vérifier si l'appareil est branché; Vérifier le disjoncteur ou le fusible de la maison alimentant l'appareil.
2. L'appareil est bruyant.	<ul style="list-style-type: none"> Nettoyer l'appareil (voir section 9). Si le problème persiste, contacter votre installateur.
3. Fenêtres embuées (air trop humide).	<ul style="list-style-type: none"> Faire fonctionner l'appareil à la vitesse maximale (MAX) lors d'activités produisant un excès d'humidité (réunions de famille, activités culinaires prolongées, etc.); Laisser les rideaux entrouverts pour laisser circuler l'air; Entreposer le bois de chauffage dans une pièce fermée dotée d'un déshumidificateur ou dans une pièce bien aérée ou l'entreposer à l'extérieur; Garder la température à l'intérieur de votre maison au-dessus de 18 °C (64 °F).
4. Air trop sec.	<ul style="list-style-type: none"> Faire fonctionner l'appareil en basse vitesse (MIN); Utiliser temporairement le mode intermittent (si disponible); Utiliser temporairement un humidificateur.
5. Air trop froid à la grille de distribution.	<ul style="list-style-type: none"> S'assurer que les bouches extérieures ne sont pas obstruées; Faire fonctionner l'appareil en basse vitesse (MIN); Faire vérifier l'équilibrage du système (contacter votre installateur); Faire vérifier le système de dégivrage de l'appareil (contacter votre installateur); Installer un chauffage d'appoint (contacter votre installateur).

11. GARANTIE

Votre appareil de ventilation est un produit de grande qualité, fabriqué et emballé avec soin. Le fabricant garantit au consommateur, acheteur initial de ses produits, que ceux-ci sont exempts de tout défaut de fabrication pour la période citée plus bas et ce, à partir de la date d'achat originale. La garantie de tous les appareils couvre les pièces seulement contre toute défectuosité pouvant nuire à leur fonctionnement, et elle est d'une durée de cinq (5) ans. Sous réserve d'avoir effectué l'entretien du noyau tel qu'il est mentionné dans le présent guide, le noyau de récupération de chaleur possède une garantie à vie limitée, et le noyau de récupération d'énergie est couvert par une garantie de cinq (5) ans. Si un fonctionnement inadéquat devait se produire, veuillez vous référer au présent guide. Si le problème persiste, la marche à suivre est la suivante :

MARCHE À SUIVRE

Si l'appareil est défectueux, veuillez communiquer immédiatement avec votre entrepreneur en ventilation (voir son adresse sur la page couverture de votre guide). Il déterminera la source du mauvais fonctionnement et effectuera le remplacement ou la réparation, s'il y a lieu. Si jamais il devient impossible de le joindre, téléphonez (en Amérique du Nord) au 1 800 567-3855 où notre personnel se fera un plaisir de vous transmettre le numéro de téléphone du distributeur ou du centre de service le plus près de chez vous.

PIÈCES DE REMPLACEMENT ET SERVICE

Pour assurer le bon fonctionnement de votre appareil, vous devez toujours utiliser des pièces d'origine provenant du fabricant. Les pièces d'origine du fabricant sont spécialement conçues pour satisfaire toutes les normes de certification de sécurité applicables. Leur remplacement par des pièces ne provenant pas du fabricant pourrait ne pas assurer la sécurité de l'appareil, entraîner une réduction sévère des performances ainsi qu'un risque de défaillance prématurée. Le fabricant recommande également de toujours vous référer à une entreprise de services compétente et reconnue par le fabricant pour vos pièces de remplacement et appels de service.

FACTURE

Aucune réparation ou aucun remplacement ne sera couvert par la garantie sans la copie de la facture originale d'achat. Prenez soin de bien la conserver.

FRAIS DIVERS

Les frais de main-d'œuvre relatifs au retrait de la pièce défectueuse et/ou à l'installation de la pièce conforme ne seront, en aucun cas, couverts par le fabricant.

CONDITIONS ET LIMITES

Ces appareils sont conçus pour usage résidentiel seulement et doivent être utilisés dans un bâtiment tel que décrit ci-dessous :

- Bâtiment :** Toute construction utilisée ou destinée à être utilisée pour abriter ou recevoir des personnes, des animaux ou des choses.
- Usage résidentiel :** Habitation, logement, suite : Bâtiment, ou partie de bâtiment, servant ou destiné à servir de domicile à une ou plusieurs personnes et qui comporte généralement des installations sanitaires et des installations pour préparer et consommer des repas et pour dormir. Local constitué d'une seule pièce ou d'un groupe de pièces complémentaires et occupé par un locataire ou propriétaire; comprend les logements, les chambres individuelles des motels, hôtels, maisons de chambres, dortoirs et pensions de famille, de même que les magasins et les établissements d'affaires constitués d'une seule pièce dans une habitation.
- Usage commercial :** Établissement agricole, commercial, de réunion, de soins ou de détention : Bâtiment ou partie de bâtiment qui ne contient pas d'habitation, situé sur un terrain consacré à l'agriculture ou à l'élevage et utilisé essentiellement pour abriter des équipements ou des animaux, ou pour la production, le stockage ou le traitement de produits agricoles ou horticoles ou l'alimentation des animaux. Bâtiment, ou partie de bâtiment, utilisé pour l'étalage ou la vente de marchandises ou de denrées au détail ou utilisé pour la conduite des affaires ou la prestation de services professionnels ou personnels. Bâtiment, ou partie de bâtiment, utilisé par des personnes rassemblées pour se livrer à des activités civiques, politiques, touristiques, religieuses, mondaines, éducatives, récréatives ou similaires, ou pour consommer des aliments ou des boissons. Bâtiment, ou partie de bâtiment, abritant des personnes qui, à cause de leur état physique ou mental, nécessitent des soins ou des traitements médicaux, ou des personnes qui, à cause de mesures de sécurité hors de leur contrôle, ne peuvent se mettre à l'abri en cas de danger.
- Usage industriel :** Bâtiment, ou partie de bâtiment, utilisé pour l'assemblage, la fabrication, la confection, le traitement, la réparation ou le stockage de produits, de matières ou de matériaux dont le contenu est combustible et qu'il contient des matières très combustibles, inflammables ou explosives en quantité suffisante pour constituer un risque particulier d'incendie.

La garantie ci-dessus s'appliquera dans tous les cas où les dommages ne seront pas le résultat d'une installation inadéquate, d'un usage inapproprié, d'abus ou de négligence, de cas fortuit ou de toute autre circonstance hors du contrôle du fabricant. De plus, le fabricant ne sera pas tenu responsable des blessures ou dommages à la propriété personnelle ou immobilière causés directement ou indirectement par l'appareil de ventilation du fabricant. Cette garantie annule toutes les garanties précédentes.