



De meilleures chaudières

ibcboiler.com ibcboiler.com ibcboiler.com ibcboiler.com ibcboiler.com

Série HC

- HC 13-50 13 500 à 51 000 Btu/h
- HC 23-84 23 000 à 84 000 Btu/h
- HC 29-106 29 000 à 106 000 Btu/h
- HC 20-125 20 000 à 125 000 Btu/h
- HC 33-160 33 000 à 160 000 Btu/h

Chaudières à condensation

Voici la plus petite chaudière jamais construite par IBC. Le premier modèle de la série HC, le HC 13-50, est la solution idéale pour les bâtiments bien isolés d'aujourd'hui. Dotées d'une parfaite régulation climatique et d'une empreinte réduite, les chaudières de la série HC offrent un rapport qualité-prix exceptionnel, sans aucun compromis au niveau de la fiabilité.

- Échangeur de chaleur à passage unique en cuivre et aluminium, un concept unique et novateur qui augmente le rendement et élimine la corrosion du côté de l'eau.
- Un REA pouvant aller jusqu'à 95%, avec réservoir homologué ASME.
- Pompe de chaudière intégrée.
- Produit homologué pour l'utilisation de PVC/PVC-C/PP.
- Options d'aération de 2 po et de 3 po.
- Installation, entretien et réparation faciles.
- Nombre réduit de pièces, pour une meilleure fiabilité.
- La technologie de régulation climatique augmente l'efficacité en abaissant automatiquement la température de l'eau.
- Régulation climatique - point de consigne - ECD.
- Événement, capteur extérieur et soupape de décharge inclus.
- Un rapport qualité-prix exceptionnel.
- Durabilité et fiabilité améliorées.
- Échangeur de chaleur sous garantie limitée de 10 ans.



GARANTIE LIMITÉE DE 5 ANS SUR LES PIÈCES DU FABRICANT

GARANTIE LIMITÉE DE 10 ANS SUR LES ÉCHANGEURS DE CHALEUR

Voir le site web pour plus de détails.



Un rapport qualité-prix exceptionnel

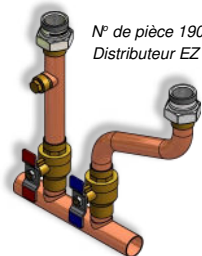


De meilleures chaudières

Série HC

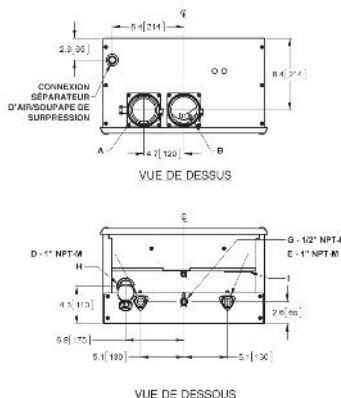
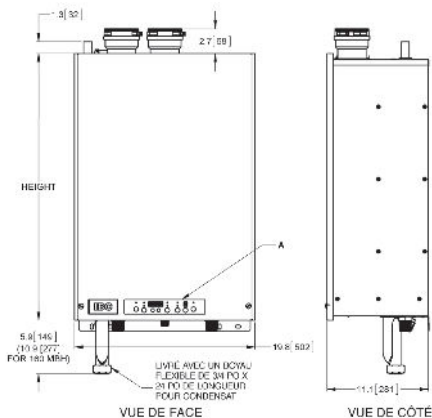
13 500 à 51 000 Btu/h 23 000 à 84 000 Btu/h
 29 000 à 106 000 Btu/h 20 000 à 125 000 Btu/h
 33 000 à 160 000 Btu/h

Chaudières à condensation



N° de pièce 190-149
Distributeur EZ Pipe

NUMÉRO DE MODÈLE	HAUTEUR
HC 13-50	26,6 po
HC 23-84	26,6 po
HC 29-106	29,0 po
HC 20-125	31,3 po
HC 33-160	31,3 po



SPÉCIFICATIONS	HC 13-50	HC 23-84	HC 29-106	HC 20-125	HC 33-160
Entrée CSA (gaz naturel ou propane *) - MBH	13,5 – 51	23 – 84	28,5 – 106	20 – 125	33 – 160
Entrée CSA (gaz naturel ou propane *) - KW	3,95 – 14,94	6,7 – 24,9	8,4 – 31,0	5,6 – 36,6	9,7 – 46,9
Sortie CSA - MBH	12,4 – 45,4	21 – 79	26,3 – 94,3	18,6 – 110,8	30,4 – 140,0
Sortie CSA - KW	3,64 – 13,3	6,3 – 23,0	7,7 – 27,6	5,4 – 32,5	8,9 – 41,0
REA	95 %	94 %	94 %	95 %	94 %
Pression minimale d'alimentation en gaz (gaz naturel ou propane) - pouces de colonne d'eau	5	5	5	5	5
Pression maximale d'alimentation en gaz (gaz naturel ou propane) - pouces de colonne d'eau	14	14	14	14	14
Puissance consommée à pleine intensité (120 Vca, 60 Hz) - watts (sans les pompes)	126	126	128	130	164
Poids (à vide) - lb/kg	85/39	85/39	85/39	85/39	85/39
Volume d'eau sous pression de la chaudière - gallons américains/litres	0,37/1,4	0,37/1,4	0,37/1,4	0,5/1,9	0,5/1,9
Débit maximal de la chaudière - gallons américains par minute	9	9	10	11	11
Débit minimal de la chaudière - gallons américains par minute	2	2	3	3	3
Pression de fonctionnement maximum - serpentin de chauffage ambiant - lb/po ²	43,5	43,5	43,5	43,5	43,5
Altitude d'installation approuvée - pieds au-dessus de la mer	12 000 pi	12 000 pi	12 000 pi	12 000 pi	12 000 pi
Température ambiante - basse (°F/°C)	32/0	32/0	32/0	32/0	32/0
Température ambiante - haute (°F/°C)	122/50	122/50	122/50	122/50	122/50
Hygrométrie maximale (sans condensation)	90 %	90 %	90 %	90 %	90 %
Température minimum de l'eau de chauffage ambiant (°F/°C)	50/10	50/10	50/10	50/10	50/10
Température maximum de l'eau de chauffage ambiant (°F/°C)	194/90	194/90	194/90	194/90	194/90
Longueur maximale d'évacuation équivalente 2 po (chaque côté)	35 pi	35 pi	35 pi	35 pi	35 pi
Longueur maximale d'évacuation équivalente 3 po (chaque côté)	120 pi	120 pi	120 pi	120 pi	120 pi

* Pour convertir une chaudière du gaz naturel au propane, il faut se procurer une trousse de conversion au propane, à commander séparément. Pour convertir une chaudière du propane au gaz naturel, il faut se procurer une trousse de conversion au gaz naturel, aussi à commander séparément.
 * Les chaudières sont livrées avec une soupape de surpression de 30 lbs/po²

SURFACE	DISTANCE PAR RAPPORT AUX SURFACES INFLAMMABLES	
	DISTANCE RECOMMANDÉE	POUR FACILITER L'ENTRETIEN
Devant	2 po	24 po
Arrière	0 po	0 po
Côté gauche	1,5 po	6 po (il se peut que les étiquettes soient difficiles à lire si le dégagement est limité)
Côté droit	4 po	6 po (il se peut que les étiquettes soient difficiles à lire si le dégagement est limité)
Dessus	2 po	24 po
De dessous	8 po	24 po

DESCRIPTION	Série HC	
A	Sortie de conduit de gaz de combustion	Tayau de 3 po de série 40
B	Admission d'air de combustion	Tayau de 3 po de série 40
E	Arrivée d'eau de chauffage (retour)	Filetage 1 po NPT-Mâle
F	Retour d'eau de chauffage (sortie)	Filetage 1 po NPT-Mâle
G	Alimentation en gaz	Filetage 1/2 po NPT-Mâle
H	Sortie de condensat	Boyau de 3/4 po
I	Entrées défonçables (3)	1/2 po

DIMENSION DES CONDUITS D'ÉVACUATION	LONGUEUR ÉQUIVALENTE MAX.
Sched.40; Rigid PPs	(chaque côté)
2 po	35 pi
3 po	120 pi
Coude 90° à grand rayon de 2 po ou 3 po	Calculez 5 pi équivalente
Coude 90° à petit rayon de 2 po ou 3 po	Calculez 8 pi équivalente
Coude 45° de 2 po ou 3 po	Calculez 3 pi équivalente
PP	
Coude 87-90° en PP	Calculez 8 pi équivalente
PP flexible	
PP flexible de 3 po	35 pi réels



Siège social - 8015 North Fraser Way, Burnaby, B.C., Canada V5J 5M8
 - Unit 5, 1455 16th Ave., Richmond Hill, ON L4B 4W5
 - 4203 Industrial Court, Sheboygan, WI 53083
 - Unit 1, 1100 Taylors Lane, Cinnaminson, NJ 08077

Tel: 604 877 0277 Fax: 604 877 0295
 Tel: 905-918-0113 Fax: 604-877-0295
 Tel: 920 783 8340 Fax: 920 783 8339
 Tel: 856-887-0544 Fax: 856-735-5584

www.ibcboiler.com
 900-101F R3