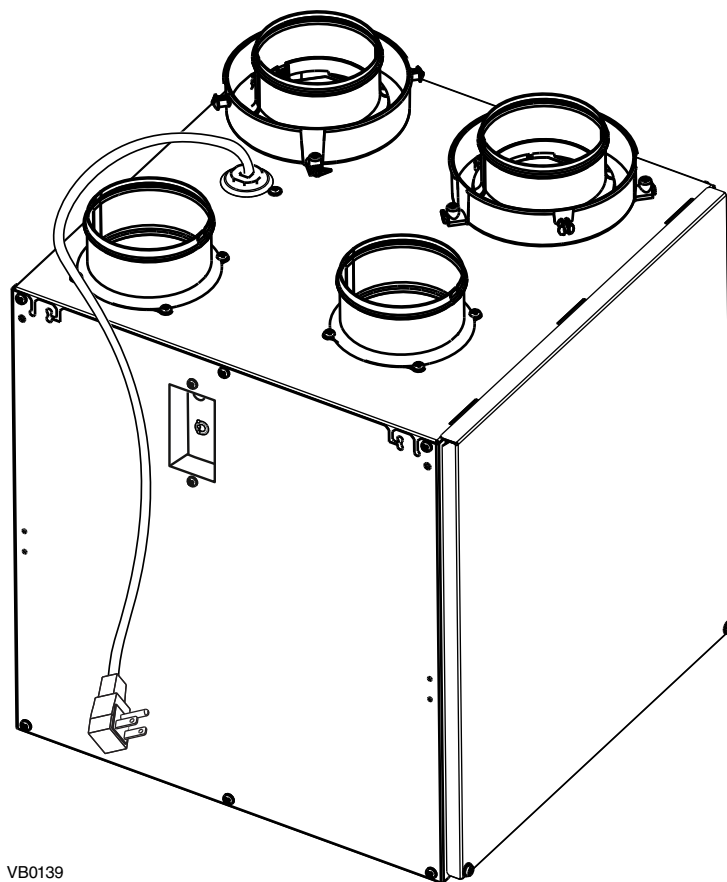


GUIDE D'INSTALLATION ET D'UTILISATION

K7 HRV (N° DE PIÈCE 44150) 40H (N° DE PIÈCE 44250)



VB0139

LIRE ET REMETTRE CES DIRECTIVES À L'UTILISATEUR
UTILISATION RÉSIDENIELLE SEULEMENT



Veillez noter que dans ce guide, les symboles suivants sont utilisés afin d'accentuer certaines informations particulières :

⚠AVERTISSEMENT

Identifie une directive qui, si elle n'est pas suivie, peut causer de graves blessures corporelles ou la mort.

ATTENTION

Identifie une directive qui, si elle n'est pas suivie, peut gravement endommager l'appareil ou ses pièces.

NOTE : Indique une information supplémentaire afin de réaliser complètement une directive.

LIMITATION

Pour installation résidentielle (domestique) seulement. Les travaux d'installation et de raccordement électrique doivent être effectués par du personnel qualifié, conformément aux codes et aux standards de construction, incluant ceux concernant la protection contre les incendies.

⚠AVERTISSEMENT

AFIN DE DIMINUER LES RISQUES D'INCENDIE, D'ÉLECTROCUTION OU DE BLESSURES CORPORELLES, SUIVEZ LES DIRECTIVES SUIVANTES :

1. N'utiliser cet appareil que de la façon prévue par le fabricant.
2. Débrancher le cordon d'alimentation de l'appareil avant d'effectuer l'entretien ou la réparation.
3. Cet appareil n'est pas conçu pour fournir l'air nécessaire à la combustion et/ou à la dilution pour les appareils à combustion.
4. Lorsque vous coupez ou percez un mur ou un plafond, ne pas endommager les fils électriques ou autres installations qui pourraient y être dissimulés.
5. Ne pas utiliser cet appareil avec une commande de vitesse à semi-conducteur autre que celles mentionnées à la section 5.1.
6. Cet appareil doit être mis à la terre. Pour votre propre protection, le cordon d'alimentation est muni d'une fiche à 3 broches. Cette fiche doit être branchée à une prise à trois trous avec une mise à la terre, conformément au code national d'électricité ainsi qu'aux codes et règlements locaux. Ne pas enlever la broche pour la mise à la terre. Ne pas utiliser de rallonge électrique.
7. Ne pas installer dans une aire de cuisson ou brancher directement à un appareil ménager.
8. Ne pas utiliser pour évacuer des vapeurs ou des produits dangereux ou explosifs.
9. Il est recommandé de porter des lunettes et des gants de sécurité lors de l'installation, de l'entretien ou de la réparation de ces appareils.
10. Lorsqu'une réglementation est en vigueur localement et qu'elle comporte des exigences d'installation et/ou de certification plus restrictives que les présentes, lesdites exigences prévalent sur celles de ce document et l'installateur entend s'y conformer à ses frais.
11. En raison du poids de cet appareil, il est recommandé que l'installation soit effectuée par deux personnes.

ATTENTION

1. Afin d'éviter l'encrassement prématuré des filtres, arrêter l'appareil lors de travaux de construction ou de rénovation.
2. Pour plus de renseignements au sujet de votre appareil, veuillez lire les autocollants apposés sur celui-ci.
3. S'assurer que les bouches appropriées donnent à l'extérieur. Ne pas aspirer/évacuer l'air dans des espaces restreints comme l'intérieur des murs ou plafond ou dans le grenier, un vide sanitaire ou un garage. Ne pas essayer de récupérer l'air évacué provenant d'une sècheuse ou d'une hotte de cuisinière.
4. Destiné à un usage résidentiel seulement, selon les prescriptions de la NFPA 90B (pour un appareil installé aux États-Unis) ou selon la Partie 9 du Code National du Bâtiment du Canada (pour un appareil installé au Canada).
5. Ne pas installer de conduits directement au-dessus ou à moins de 2 pi (0,61 m) d'une fournaise, de son conduit de distribution, d'une chaudière ou d'un appareil de chauffage. Si un conduit doit être raccordé au plenum de retour d'air de la fournaise, il doit être installé à au moins 10 pi (3,1 m) du raccordement de ce plenum à la fournaise.
6. Le réseau de conduits doit être installé selon tous les codes locaux et nationaux en vigueur.
7. En cas d'absence prolongée (plus de deux semaines), laissez une personne responsable vérifier régulièrement que l'appareil fonctionne adéquatement.
8. Si le réseau de conduits traverse un espace non tempéré (ex. : grenier), l'appareil doit fonctionner continuellement sauf lors de son entretien ou de sa réparation. La température ambiante de la maison ne doit également jamais se situer sous 18 °C (65 °F).
9. Le diamètre minimal des conduits de dérivation est de 4 po.
10. Au moins une fois par année, les composantes électroniques et mécaniques de cet appareil devraient être inspectées par du personnel qualifié.
11. Pendant l'hiver, s'assurer que les bouches extérieures ne sont pas encombrées par la neige. Il est également important de s'assurer que l'appareil n'aspire pas de neige pendant les tempêtes de neige. Au besoin, arrêter l'appareil pendant quelques heures.
12. Le contrôle électronique de cet appareil contient un microprocesseur qui peut ne pas fonctionner normalement en raison d'interférences ou à la suite de courtes interruptions de courant. Si cela se produit, débrancher l'appareil, attendre une dizaine de secondes, puis rebrancher l'appareil.

TABLE DES MATIÈRES

POUR L'UTILISATEUR.....4

1. UTILISER VOTRE APPAREIL4

1.1 Votre système de ventilation.....4

1.2 Commande intégrée.....4

2. ENTRETIEN5

2.1 Entretien trimestriel5

2.2 Entretien annuel5

3. DÉPANNAGE DE L'UTILISATEUR.....5

4. GARANTIE.....6

POUR L'INSTALLATEUR.....7

5. INSTALLATION7

5.1 Emplacement de l'appareil7

5.2 Installation des conduits et des grilles.....7

5.2.1 Installation indépendante7

5.2.2 Distribution à la source - Côté distribution8

5.2.3 Distribution à la source - Côté retour.....8

5.3 Installer les bouches extérieures9

5.4 Installation de la bouche extérieure double au moyen du kit de transition Tandem®* (optionnel).....9

5.5 Raccordement des conduits à l'appareil.....10

5.6 Raccordement du boyau de drainage.....10

6. COMMANDES11

6.1 Commandes optionnelles.....11

6.2 Branchement des commandes optionnelles11

7. PIÈCES DE RECHANGE12

8. SCHÉMA ÉLECTRIQUE.....13

9. DÉPANNAGE14



PRODUCT REGISTRATION CARD - FICHE D'ENREGISTREMENT DU PRODUIT

IMPORTANT: Please complete and return this questionnaire within 10 days of your purchase to the address below. Note that only the questions on this side of the page are mandatory. Your answers will be used for market research studies and reports, and will help us to better serve you in the future. **IMPORTANT:** Veuillez remplir ce questionnaire et nous le retourner dans les 10 jours suivant votre achat à l'adresse inscrite en bas de la page. Veuillez noter que seules les questions de ce côté-ci de la page sont obligatoires. Vos réponses serviront à des études de marché et nous aideront à mieux vous servir dans l'avenir.

First name - Prénom

Last name - Nom de famille

Address - Adresse

Apt. no. - App.

City - Ville

Province

Postal code - Code postal

Country - Pays

E-mail address - Courriel

Language preferred - Langue de correspondance

Telephone no. (day) - N° de téléphone (jour)

Telephone no. (evening) - N° de téléphone (soir)

Date of purchase - Date d'achat

Model no. - N° de modèle

Serial no. - N° de série

1. UTILISER VOTRE APPAREIL

ATTENTION

Avant d'utiliser cet appareil pour la première fois, prendre le temps de lire attentivement la page 2 de ce guide pour s'assurer que l'appareil est utilisé de façon sécuritaire et optimale.

1.1 VOTRE SYSTÈME DE VENTILATION

Votre appareil est conçu pour fournir de l'air frais à votre résidence tout en évacuant l'air vicié et humide. En éliminant ainsi l'accumulation de polluants et d'humidité, il maintient une qualité d'air optimale et une humidité relative idéale. Il est muni d'un noyau de récupération de chaleur conçu spécialement pour éliminer l'excès d'humidité et réduire les coûts de ventilation en récupérant la chaleur de l'air évacué pour le transférer à l'air entrant. Le noyau de récupération est conçu de façon à ce que l'air vicié ne se mélange jamais à l'air frais.

Lorsque la température extérieure descend au-dessous de -5 °C (23 °F), la récupération de chaleur crée du givre à l'intérieur du module. Afin de maintenir un bon fonctionnement, l'appareil est programmé pour dégivrer le module d'échange. La durée et la fréquence du dégivrage varient selon la température extérieure. Après le dégivrage, l'appareil retourne au mode de fonctionnement sélectionné par l'utilisateur.

1.2 COMMANDE INTÉGRÉE

Séquence de démarrage

La séquence de démarrage de cet appareil est similaire à celle d'un ordinateur personnel. Toutes les fois où l'appareil est mis sous tension, ou après une panne de courant, il effectue une séquence de démarrage d'environ 30 secondes avant de commencer à fonctionner. **L'appareil ne répond pas aux commandes tant que la séquence de démarrage n'est pas terminée.**

⚠ AVERTISSEMENT

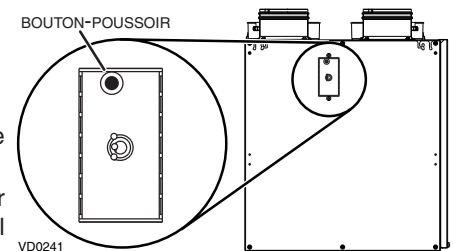
Risque d'électrocution. Cet appareil NE PEUT PAS être mis hors tension au moyen du bouton-poussoir. Toujours débrancher l'appareil avant d'effectuer les travaux d'entretien ou de réparation.

Cet appareil est muni d'une commande intégrée, située dans le haut de son côté gauche.

- Utiliser le bouton-poussoir pour alterner entre l'arrêt et la basse vitesse.
- Utiliser une commande auxiliaire optionnelle pour régler l'appareil en haute vitesse.

Pour plus de commodité, ces appareils peuvent être contrôlés au moyen d'une commande murale optionnelle.

Pour de plus amples renseignements au sujet des commandes murales optionnelles, consulter le *Guide de l'utilisateur, Commandes murales principales et auxiliaires* inclus avec cet appareil et accessible sur www.venmar.ca et www.vanee.ca.



Would you like to receive occasional informational e-mail offers including product updates and special promotions from us? **Yes/No**

What problem were you trying to solve with your purchase? (Check each one that applies to you.)

- Bad odors
- Respiratory problems
- Excess of humidity
- Temperature standardization
- Lack of fresh air
- Dust
- Mildew
- Allergies
- No specific problems
- Others

Who installed your unit?

- Home builder
- Recommended installer
- Friend / family
- Contractor
- Yourself

Please read the following list of criteria carefully. Indicate the importance of your purchase decision on a scale of 1 (less important) to 5 (most important).

- ___ Price
- ___ Warranty
- ___ Product design
- ___ Ventilation capacity
- ___ Filter maintenance indicator
- ___ Filtration quality
- ___ Recirculation
- ___ Heat recovery
- ___ Controls
- ___ Ease of cleaning
- ___ Manufacturer's reputation
- ___ Ease of use
- ___ Noise level
- ___ Other

Aimeriez-vous recevoir plus de détails sur nos promotions, offres de rabais et mises à jour de nos produits? **Oui/Non**

Quels problèmes essayez-vous de résoudre par cet achat? (Cochez toutes les cases pertinentes)

- Mauvaises odeurs
- Problèmes respiratoires
- Excès d'humidité
- Uniformisation de la température
- Manque d'air frais
- Poussières
- Moisissures
- Allergies
- Pas de problèmes spécifiques
- Autres (Précisez SVP)

Qui a installé l'appareil?

- Constructeur de la maison
- Installateur recommandé
- Ami/membre de la famille
- Entrepreneur
- Vous-même

Veillez lire la liste des critères de sélection ci-dessous. Sur une échelle de 1 (étant le moins important) à 5 (étant le plus important), veuillez indiquer l'importance de chacun d'entre eux dans votre décision d'achat.

- ___ Prix
- ___ Garantie
- ___ Design du produit
- ___ Débit de ventilation
- ___ Indicateur d'entretien du filtre
- ___ Qualité de filtration
- ___ Recirculation
- ___ Récupération de chaleur
- ___ Récupération d'énergie
- ___ Fonctions
- ___ Facilité de nettoyage
- ___ Réputation du fabricant
- ___ Simplicité d'utilisation
- ___ Niveau de bruit
- ___ Autres (Précisez SVP)

Are you connected? Please do not hesitate to complete the product registration card via our Web site at www.bnv.ca

Enregistrez-vous en ligne! N'hésitez pas à remplir la fiche d'enregistrement du produit sur notre site Internet au www.bnv.ca

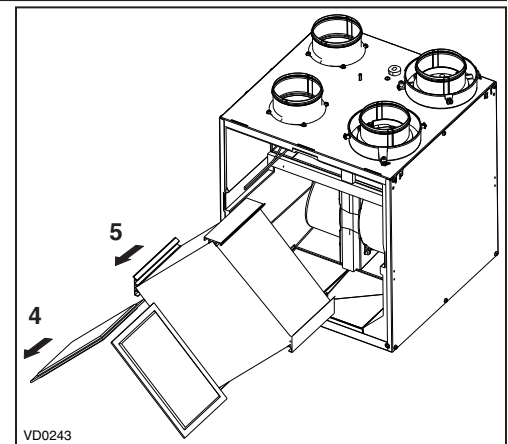
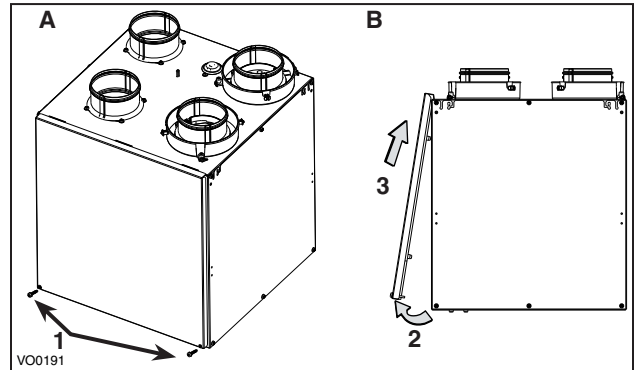
2. ENTRETIEN

2.1 ENTRETIEN TRIMESTRIEL

⚠ AVERTISSEMENT

Danger d'électrocution. Toujours débrancher l'appareil avant d'effectuer l'entretien ou la réparation. Lors du nettoyage de l'appareil, il est recommandé de porter des lunettes et des gants de sécurité.

1. Débrancher l'appareil.
2. Retirer la porte de l'appareil:
 - A. Retirer les deux vis à métaux de la porte (1) et les mettre de côté (voir l'illustration).
 - B. Ouvrir (2) et soulever (3) la porte
3. Retirer les deux filtres de l'appareil (4).
4. Retirer le noyau de l'appareil (5).
5. Nettoyer les parois intérieures de l'appareil à l'aide d'un chiffon propre humide, puis assécher avec un chiffon propre sec.
6. Laver les deux filtres à l'aide d'un mélange d'eau tiède et de savon doux. Rincer abondamment et laisser sécher complètement avant de les réinstaller sur le noyau.
7. Enlever la poussière sur le noyau à l'aide d'un aspirateur muni d'une brosse à poils doux.
8. Réinstaller le noyau et les filtres dans l'appareil.



ATTENTION

Suivre les instructions sur le noyau pour le réinstaller correctement.

9. Réinstaller la porte et la fixer en place au moyen des deux vis à métaux retirées précédemment. Brancher l'appareil. Après sa séquence de démarrage, l'appareil fonctionnera au même mode qu'avant le nettoyage.

2.2 ENTRETIEN ANNUEL

Effectuer l'entretien trimestriel jusqu'à l'étape 6, puis effectuer e qui suit:

1. Faire tremper le noyau pendant 3 heures dans de l'eau tiède additionnée de savon doux.
2. Rincer abondamment et secouer afin de retirer l'excès d'eau. Laisser sécher complètement et réinstaller.
3. Nettoyer les bouches extérieures.

3. DÉPANNAGE DE L'UTILISATEUR

PROBLÈMES	ESSAYER CECI...
Rien ne fonctionne.	<ul style="list-style-type: none"> • Vérifier si l'appareil est branché. • Vérifier le disjoncteur ou le fusible de la maison alimentant l'appareil. • Appuyer sur le bouton-poussoir de l'appareil, celui-ci est peut-être en mode veille (voir section 1.2).
Condensation sur les fenêtres. (Air intérieur trop humide.)	<ul style="list-style-type: none"> • Régler l'appareil en haute vitesse jusqu'à ce que la situation soit corrigée. • Laisser les rideaux entrouverts pour laisser circuler l'air. • Entreposer le bois de chauffage dans une pièce fermée dotée d'un déshumidificateur ou dans une pièce bien aérée, ou à l'extérieur; • Garder la température à l'intérieur de votre maison au-dessus de 18 °C (64 °F).
Air intérieur trop sec.	<ul style="list-style-type: none"> • Utiliser temporairement un humidificateur.
Air trop froid à la grille de distribution.	<ul style="list-style-type: none"> • Garder la température à l'intérieur de votre maison au-dessus de 18 °C (64 °F). • S'assurer que les bouches extérieures ne sont pas obstruées. • Régler l'appareil en basse vitesse. • Installer un chauffage d'appoint.

4. GARANTIE

Votre appareil de ventilation est un produit de grande qualité, fabriqué et emballé avec soin. Le fabricant garantit au consommateur, acheteur initial de ses produits, que ceux-ci sont exempts de tout défaut de fabrication pour la période citée plus bas et ce, à partir de la date d'achat originale. La garantie de tous les appareils couvre les pièces seulement contre toute défectuosité pouvant nuire à leur fonctionnement, et elle est d'une durée de cinq (5) ans. Sous réserve d'avoir effectué l'entretien du noyau tel qu'il est mentionné dans le présent guide, le noyau de récupération de chaleur possède une garantie à vie limitée. Si un fonctionnement inadéquat devait se produire, veuillez vous référer au présent guide. Si le problème persiste, la marche à suivre est la suivante :

MARCHE À SUIVRE

Si l'appareil est défectueux, veuillez communiquer immédiatement avec votre entrepreneur en ventilation (voir son adresse sur la page couverture de votre guide). Il déterminera la source du mauvais fonctionnement et effectuera le remplacement ou la réparation, s'il y a lieu. Si jamais il devient impossible de le joindre, téléphonez (en Amérique du Nord) au 1 800 567-3855 où notre personnel se fera un plaisir de vous transmettre le numéro de téléphone du distributeur ou du centre de service le plus près de chez vous.

PIÈCES DE REMPLACEMENT ET SERVICE

Pour assurer le bon fonctionnement de votre appareil, vous devez toujours utiliser des pièces d'origine provenant du fabricant. Les pièces d'origine du fabricant sont spécialement conçues pour satisfaire toutes les normes de certification de sécurité applicables. Leur remplacement par des pièces ne provenant pas du fabricant pourrait ne pas assurer la sécurité de l'appareil, entraîner une réduction sévère des performances ainsi qu'un risque de défaillance prématurée. Le fabricant recommande également de toujours vous référer à une entreprise de services compétente et reconnue par le fabricant pour vos pièces de remplacement et appels de service.

FACTURE

Aucune réparation ou aucun remplacement ne sera couvert par la garantie sans la copie de la facture originale d'achat. Prenez soin de bien la conserver.

FRAIS DIVERS

Les frais de main-d'œuvre relatifs au retrait de la pièce défectueuse et/ou à l'installation de la pièce conforme ne seront, en aucun cas, couverts par le fabricant.

CONDITIONS ET LIMITES

Ces appareils sont **conçus pour usage résidentiel seulement** et doivent être utilisés dans un bâtiment tel que décrit ci-dessous :

Bâtiment : Toute construction utilisée ou destinée à être utilisée pour abriter ou recevoir des personnes, des animaux ou des choses.

Usage résidentiel : Habitation, logement, suite : Bâtiment, ou partie de bâtiment, servant ou destiné à servir de domicile à une ou plusieurs personnes et qui comporte généralement des installations sanitaires et des installations pour préparer et consommer des repas et pour dormir. Local constitué d'une seule pièce ou d'un groupe de pièces complémentaires et occupé par un locataire ou propriétaire; comprend les logements, les chambres individuelles des motels, hôtels, maisons de chambres, dortoirs et pensions de famille, de même que les magasins et les établissements d'affaires constitués d'une seule pièce dans une habitation.

Usage commercial : Établissement agricole, commercial, de réunion, de soins ou de détention : Bâtiment ou partie de bâtiment qui ne contient pas d'habitation, situé sur un terrain consacré à l'agriculture ou à l'élevage et utilisé essentiellement pour abriter des équipements ou des animaux, ou pour la production, le stockage ou le traitement de produits agricoles ou horticoles ou l'alimentation des animaux. Bâtiment, ou partie de bâtiment, utilisé pour l'étalage ou la vente de marchandises ou de denrées au détail ou utilisé pour la conduite des affaires ou la prestation de services professionnels ou personnels. Bâtiment, ou partie de bâtiment, utilisé par des personnes rassemblées pour se livrer à des activités civiques, politiques, touristiques, religieuses, mondaines, éducatives, récréatives ou similaires, ou pour consommer des aliments ou des boissons. Bâtiment, ou partie de bâtiment, abritant des personnes qui, à cause de leur état physique ou mental, nécessitent des soins ou des traitements médicaux, ou des personnes qui, à cause de mesures de sécurité hors de leur contrôle, ne peuvent se mettre à l'abri en cas de danger.

Usage industriel : Bâtiment, ou partie de bâtiment, utilisé pour l'assemblage, la fabrication, la confection, le traitement, la réparation ou le stockage de produits, de matières ou de matériaux dont le contenu est combustible et qu'il contient des matières très combustibles, inflammables ou explosives en quantité suffisante pour constituer un risque particulier d'incendie.

La garantie ci-dessus s'appliquera dans tous les cas où les dommages ne seront pas le résultat d'une installation inadéquate, d'un usage inapproprié, d'abus ou de négligence, de cas fortuit ou de toute autre circonstance hors du contrôle du fabricant. De plus, le fabricant ne sera pas tenu responsable des blessures ou dommages à la propriété personnelle ou immobilière causés directement ou indirectement par l'appareil de ventilation du fabricant. Cette garantie annule toutes les garanties précédentes.

5. INSTALLATION

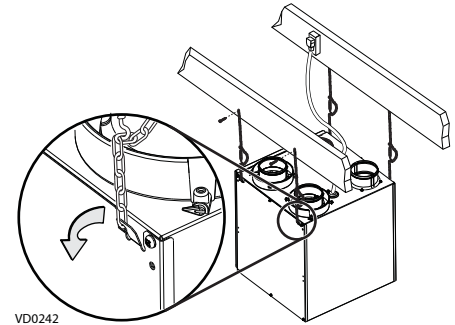
ATTENTION

Avant d'installer cet appareil, prendre le temps de lire attentivement la page 2 de ce guide pour s'assurer que l'appareil est installé de façon sécuritaire et optimale.

5.1 EMBLACEMENT DE L'APPAREIL

Choisir un emplacement approprié pour l'appareil.

- Dans un endroit de la maison où la température ambiante se maintient entre 18 °C (65 °F) et 40 °C (104 °F).
- Autant que possible, éloigné des endroits les plus fréquentés.
- De sorte que l'appareil soit facile d'accès en vue de l'entretien.
- Près d'un mur extérieur, de façon à réduire la longueur des conduits flexibles isolés
- Éloigné des cheminées chaudes et autres risques d'incendie.
- Prévoir une source d'alimentation électrique standard à moins de 3 pi.
- Près d'un drain. S'il n'y en a pas, se servir d'un seau pour récupérer l'écoulement.
- Plier partiellement les 4 crochets situés aux 4 coins de l'appareil afin de suspendre celui-ci aux solives à l'aide des 4 chaînes et crochets fournis.



ATTENTION

S'assurer que l'appareil est de niveau.

5.2 INSTALLATION DES CONDUITS ET DES GRILLES

⚠ AVERTISSEMENT

- **Ne jamais installer une grille d'évacuation d'air vicié dans une pièce où se trouve un appareil de combustion, tel qu'une fournaise, un chauffe-eau à gaz ou un foyer.**
- **Lors de raccordement au conduit, toujours utiliser des outils et matériaux approuvés. Respecter tous les lois et règlements en vigueur. Veuillez consulter votre code du bâtiment local.**

- Miser sur la simplicité et prévoir le moins de coudes et de raccords possible.
- Réduire la longueur des conduits isolés au minimum.
- Si la maison a plus d'un étage, prévoir au moins une grille d'aspiration d'air vicié à l'étage habitable le plus élevé.

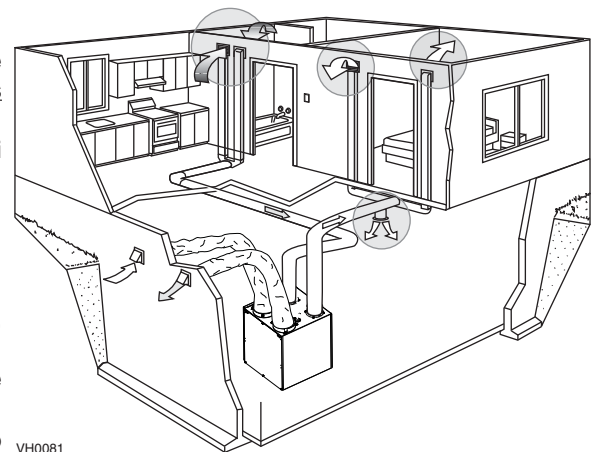
5.2.1 INSTALLATION INDÉPENDANTE

Évacuation d'air vicié

- Installer les grilles dans les pièces qui génèrent des polluants : Cuisine, salle de bains, buanderie, etc. Installer les grilles le plus loin possible des escaliers et de façon à ce que l'air puisse circuler partout dans la maison.
- Si une grille est installée dans la cuisine, elle doit être située à au moins 4 pi (1,2 m) de la cuisinière.
- Installer les grilles sur un mur intérieur, à une distance de 6 po à 12 po (152 mm à 305 mm) du plafond OU les installer au plafond.

Distribution d'air frais

- Installer les grilles de distribution d'air frais dans les chambres à coucher, salle à dîner et sous-sol.
- Se rappeler que les grilles de distribution d'air frais doivent être éloignées le plus possible des grilles d'aspiration d'air vicié.
- Installer les grilles au plafond OU sur un mur intérieur, à une distance de 6 po à 12 po (152 mm à 305 mm) du plafond.
- Si une grille doit être installée au plancher, diriger son jet d'air vers le mur.



5.2 INSTALLATION DES CONDUITS ET DES GRILLES (SUITE)

5.2.2 DISTRIBUTION À LA SOURCE - CÔTÉ DISTRIBUTION

ATTENTION

Si l'appareil est raccordé au conduit de distribution de la fournaise, ce dernier doit être en métal et de dimensions lui permettant de supporter le débit additionnel produit par l'appareil

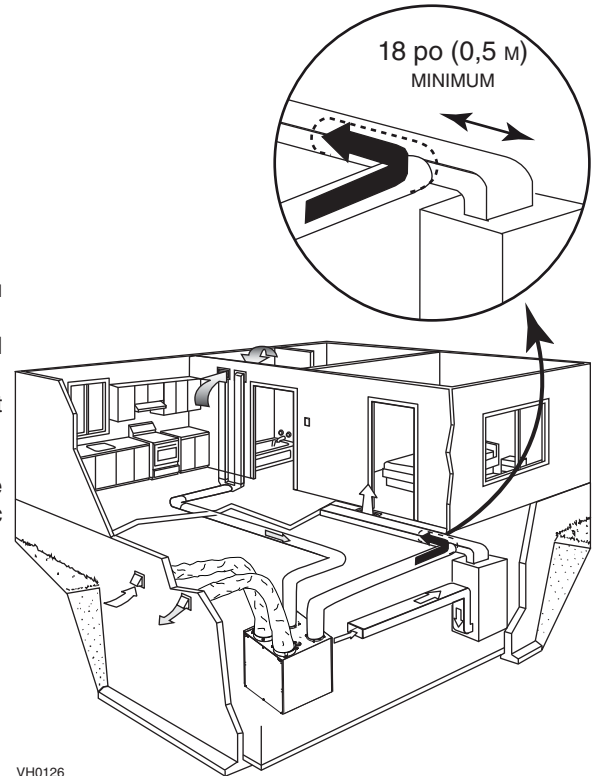
Évacuation d'air vicié

- Comme pour l'installation indépendante (section 5.2.1)

Distribution d'air frais

- Couper une ouverture dans le conduit de distribution de la fournaise, à au moins 18 pouces (0,5 m) de celle-ci.
- Raccorder cette ouverture à la bouche de **Distribution d'air frais** de l'appareil à l'aide d'un **conduit de métal**.
- S'assurer que le conduit de l'appareil forme un coude à l'intérieur du conduit de la fournaise.

NOTE : Pour ce type d'installation, il est recommandé, sans toutefois être essentiel, que le ventilateur de la fournaise soit synchronisé avec l'appareil.



5.2.3 DISTRIBUTION À LA SOURCE - CÔTÉ RETOUR

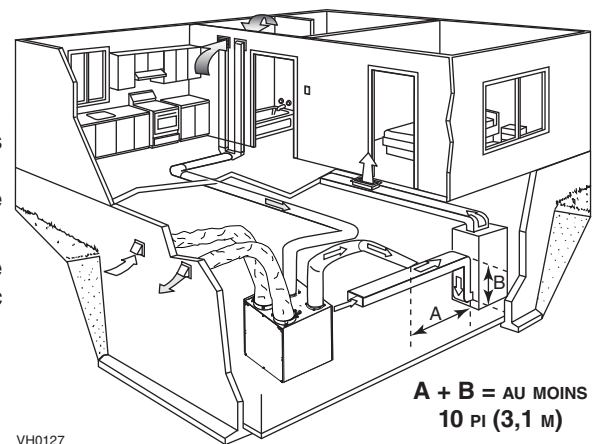
Évacuation d'air vicié

- Comme pour l'installation indépendante (section 5.2.1)

Distribution d'air frais

- Couper une ouverture dans le conduit de retour de la fournaise, à au moins 10 pieds (3,1 m) de celle-ci (A+B).
- Raccorder cette ouverture à la bouche de **Distribution d'air frais** de l'appareil.

NOTE : Pour ce type d'installation, il est recommandé, sans toutefois être essentiel, que le ventilateur de la fournaise soit synchronisé avec l'appareil.



Pour l'installateur

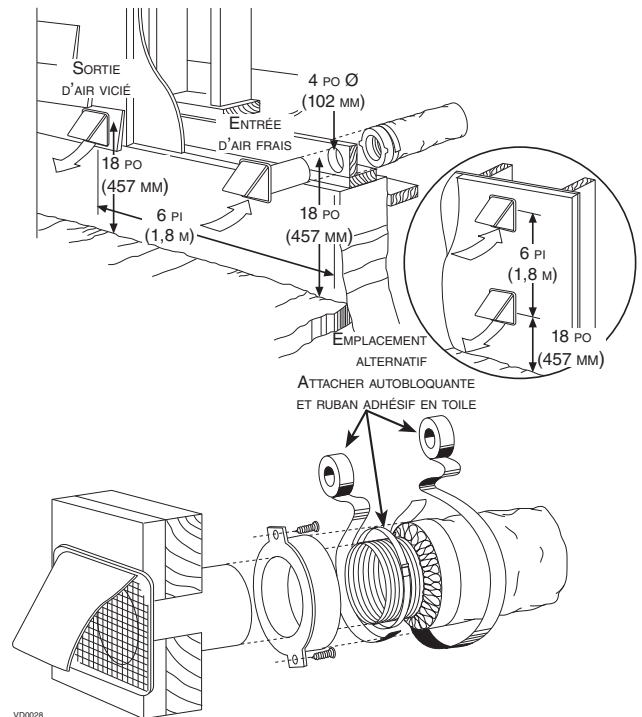
5.3 INSTALLER LES BOUCHES EXTÉRIEURES

Consulter l'illustration ci-contre pour relier les conduits isolés aux bouches extérieures. Une bouche « anti-rafale » pour l'aspiration d'air frais devrait être installée dans les régions où il tombe généralement beaucoup de neige.

AVERTISSEMENT

S'assurer que les bouches sont à au moins 18 pouces au-dessus du sol et que la bouche d'aspiration est à au moins 6 pi (1,8 m) des éléments suivants :

- Bouche d'évacuation
- Sortie de sècheuse, de fournaise haut rendement, d'aspirateur central;
- Sortie de compteur de gaz, barbecue à gaz;
- Sortie de toute source de combustion;
- Poubelle ou toute autre source de contamination.



5.4 INSTALLATION DE LA BOUCHE EXTÉRIEURE DOUBLE AU MOYEN DU KIT DE TRANSITION TANDEM®* (OPTIONNEL)

Si désiré, une bouche extérieure double peut être utilisée en remplacement de deux bouches extérieures régulières pour raccorder les conduits isolés. La distance minimale requise entre les solives pour l'installation de la transition Tandem® est de 9 3/4 po. La hauteur maximale de cette transition est de 8 3/4 po. Voir l'illustration ci-contre.

Afin de raccorder les conduits flexibles isolés de 4 po aux ouvertures ovales de 5 po de la transition Tandem® (Évacuation d'air vicié et Aspiration d'air frais), raccorder d'abord un adaptateur (non compris) à la transition Tandem®.

Pour chaque raccordement :

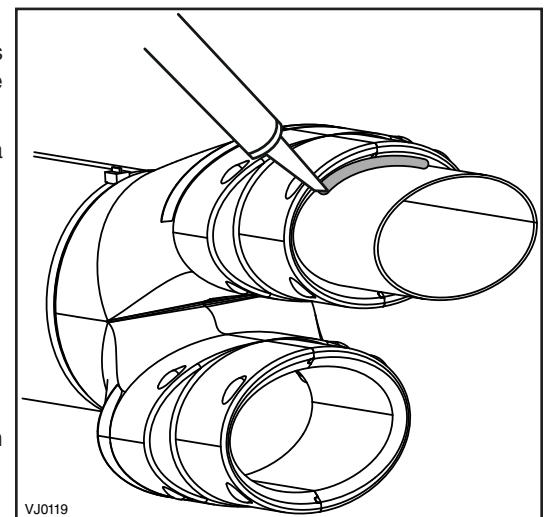
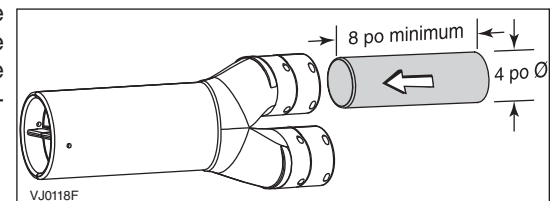
1. Insérer un conduit métallique de 4 po de diamètre d'au moins 8 po de long dans l'ouverture ovale de la transition Tandem® en le pressant légèrement afin de l'écraser. Pousser le conduit jusqu'au fond de l'ouverture.
2. À l'aide de silicone, étancher le joint entre l'extérieur du conduit métallique et la transition Tandem®, puis attendre que le joint soit sec.

ATTENTION

Lors du raccordement des conduits flexibles isolés à la transition Tandem®, tirer le conduit flexible interne par-dessus l'adaptateur jusqu'au joint de silicone, et le fixer en place à l'aide d'une attache autobloquante. Tirer l'isolant par-dessus le joint en s'assurant de ne laisser aucune partie sans isolant.

3. Poursuivre l'installation en suivant les instructions incluses dans le kit de transition Tandem® (pièce n° 14690).

*Brevetée.



Pour l'installateur

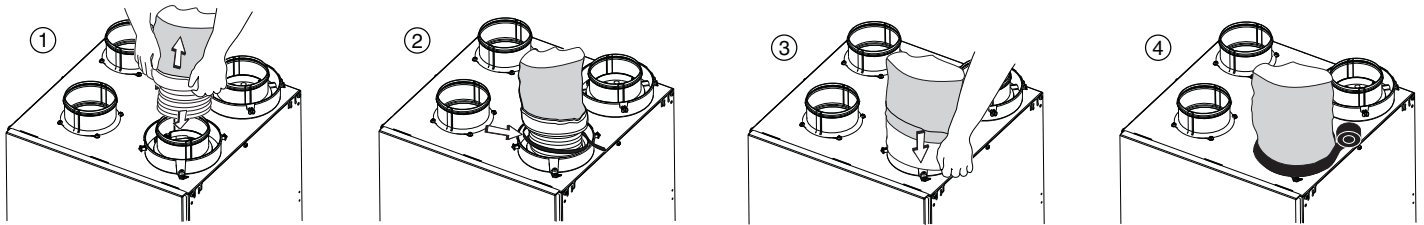
5.5 RACCORDEMENT DES CONDUITS À L'APPAREIL

NOTE: Cet appareil a été conçu pour être raccordé à des conduits de 4 pouces de diamètre, mais peut être raccordé à des conduits de diamètre plus grand au moyen d'une transition appropriée.

ATTENTION

S'assurer que le coupe-vapeur ne se déchire pas durant l'installation pour éviter que ne se forme de la condensation dans les conduits. Si les conduits doivent passer par un endroit où la température n'est pas contrôlée (ex. : grenier), toujours utiliser des conduits isolés.

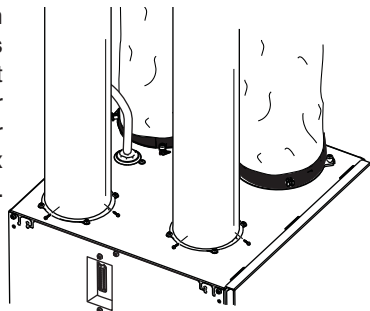
1. Tirer sur l'isolant pour exposer le conduit flexible.
2. À l'aide d'une attache autobloquante, fixer le conduit flexible à la bouche.
3. Tirer l'isolant par-dessus le joint et l'appuyer entre les anneaux intérieur et extérieur de la bouche.
4. Descendre le coupe-vapeur (en gris dans l'illustration ci-dessous) et recouvrir complètement l'anneau extérieur. Fixer le coupe-vapeur en place à l'aide de la courroie (incluse dans le sac de pièces). Pour ce faire, insérer un des ergots de l'anneau extérieur de la bouche à travers le coupe-vapeur et dans le premier trou de la courroie. Ensuite, insérer l'autre ergot à travers le coupe-vapeur et le trou du centre de la courroie. Fermer la courroie en insérant le premier ergot dans le dernier trou de la courroie.



VJ0127

Conduits rigides non isolés

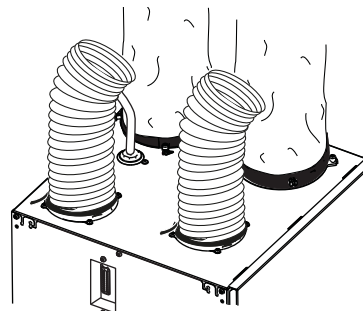
Utiliser des vis à tôle et du ruban à conduits pour raccorder les conduits rigides aux bouches de l'appareil.



VJ0073

Conduits flexibles non isolés

Utiliser des attaches autobloquantes pour raccorder les conduits flexibles aux bouches de l'appareil.



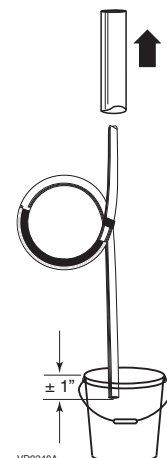
5.6 RACCORDEMENT DU BOYAU DE DRAINAGE

1. Relier le boyau de plastique au raccord de drain situé sous l'appareil.

2. Faire une boucle dans le boyau pour retenir l'eau afin d'empêcher que l'appareil n'aspire de mauvaises odeurs. Raccorder le boyau au drain du sous-sol ou à un seau.



VO0190



VD0240A

ATTENTION

Si un seau est utilisé pour recueillir l'eau, placer le bout du boyau à environ 1 po du bord du seau afin d'éviter que l'eau ne remonte dans l'appareil.

6. COMMANDES

6.1 COMMANDES OPTIONNELLES

Cet appareil peut être contrôlé à l'aide d'une des **commandes auxiliaires optionnelles** suivantes:

- Déshumidistat
- Bouton-poussoir lumineux 20/40/60 minutes
- Minuterie mécanique 60 minutes

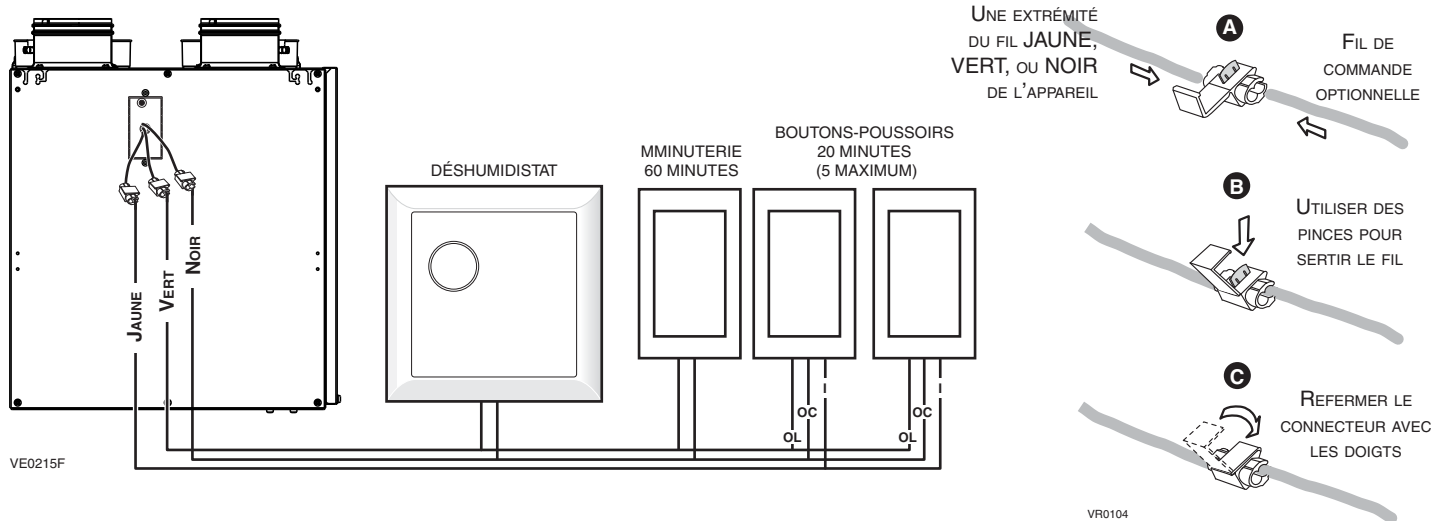
6.2 BRANCHEMENT DES COMMANDES OPTIONNELLES

⚠ AVERTISSEMENT

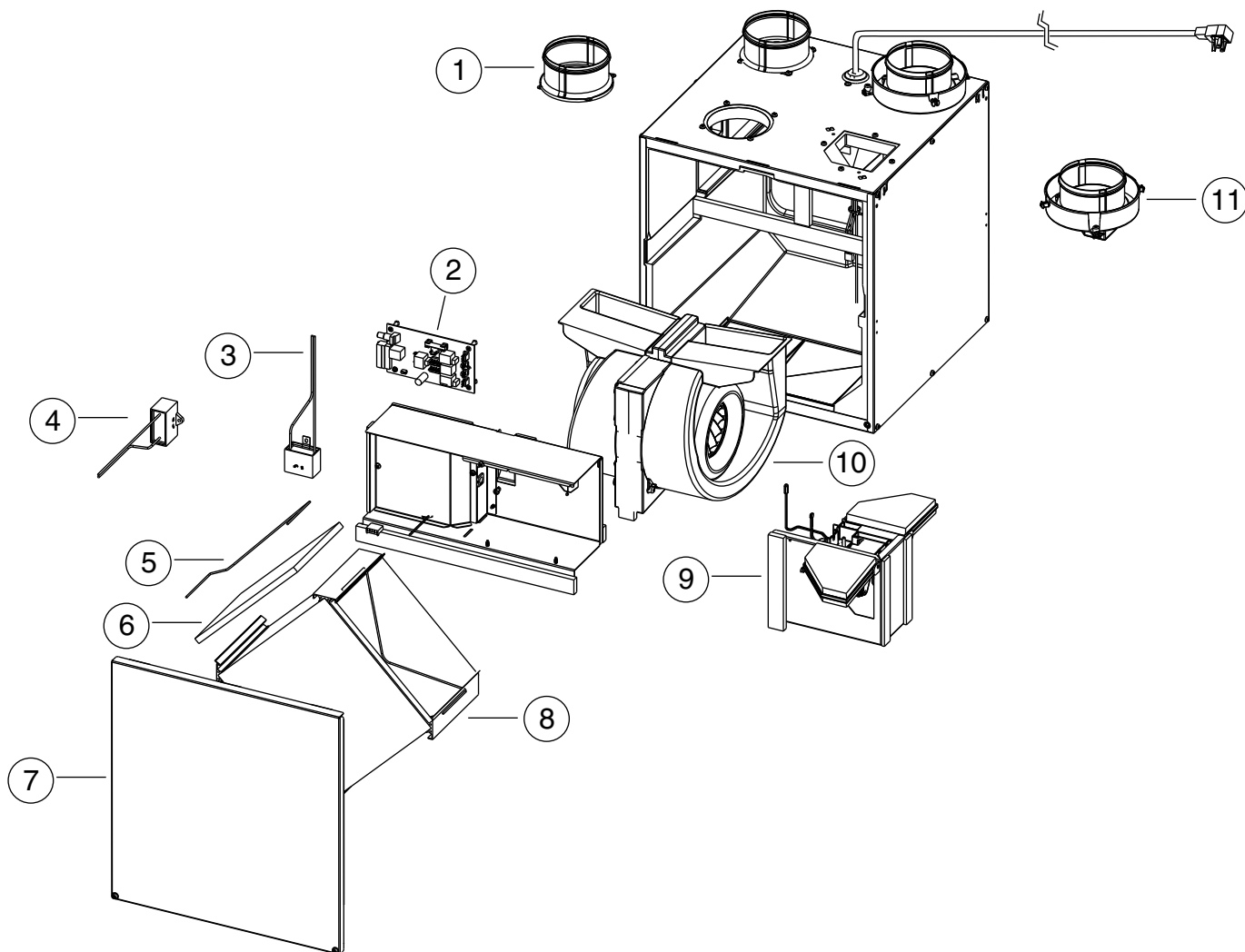
Toujours débrancher l'appareil avant d'effectuer les connexions. Le fait de ne pas débrancher l'appareil pourrait causer un choc électrique, endommager l'appareil, la commande murale, ou le module électronique à l'intérieur de l'appareil.

ATTENTION

S'assurer qu'il n'y a aucun court-circuit entre les fils ou entre les fils et une autre composante de la commande murale. Éviter les connexions relâchées. Afin de diminuer les risques potentiels d'interférence électrique (parasites), ne pas acheminer le fil de la commande murale près de contacteurs de contrôle ou près de circuits gradateur d'éclairage, moteurs électriques, câblage électrique de la maison, ou panneau de distribution de courant.



7. PIÈCES DE RECHANGE



VL0044

N°	DESCRIPTION	Qté	K7 HRV	40H
1	Bouche de métal ronde de 4 po	2	18854	
2	Carte électronique	1	19205	
3	Condensateur 5 µF	1	16042	
4	Condensateur 13 µF	1	19210	
5	Broche de retenue de filtre (paire)	1	19208	
6	Filtres de noyau (paire)	1	18883	
7	Ensemble de porte	1	19201	19203
8	Noyau de récupération de chaleur	1	18884	
9	Système volet	1	18882	
10	Ensemble de ventilateur	1	18867	
11	Bouche ronde de 4 po avec collet de plastique	2	18866	
12	Hardware Kit (not illustrated)	1	19214	

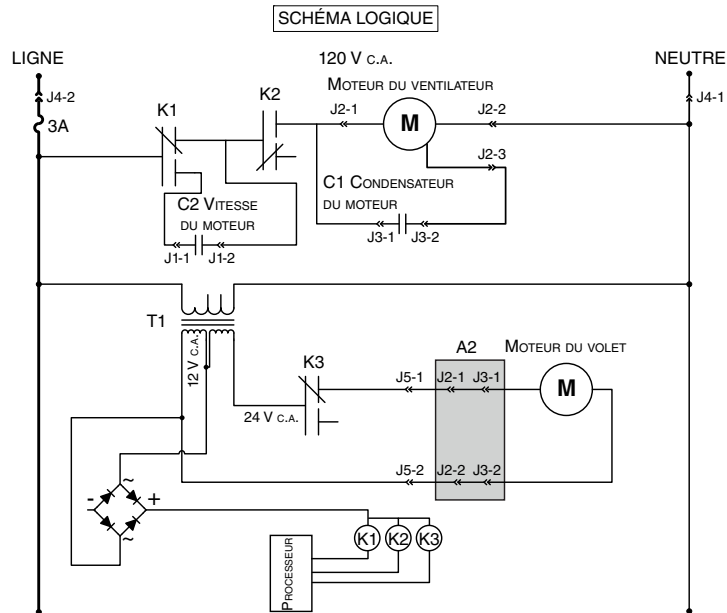
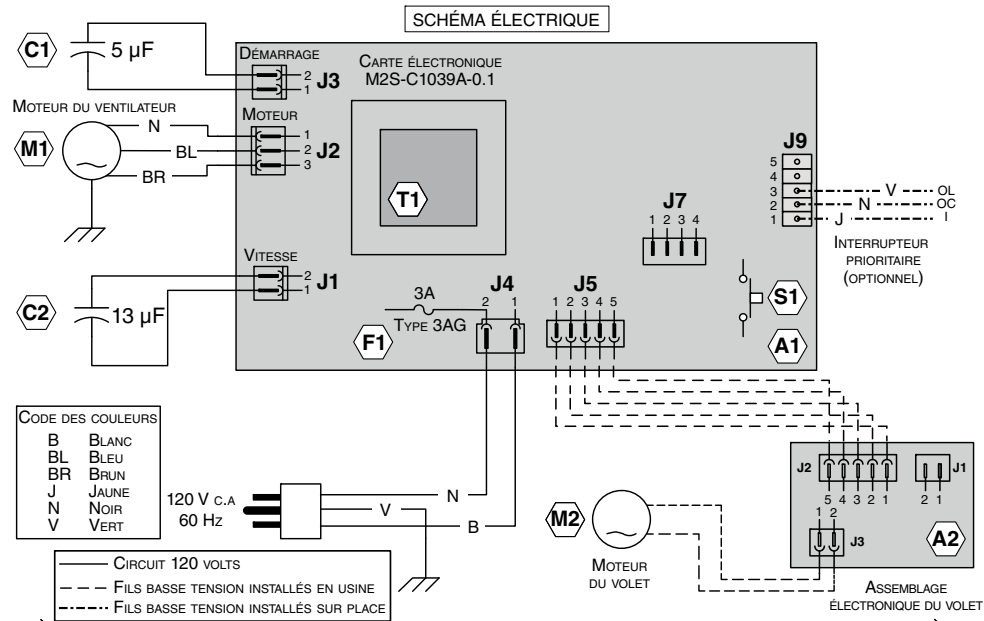
PIÈCES DE REMPLACEMENT ET SERVICE

Pour assurer le bon fonctionnement de votre appareil, vous devez toujours utiliser des pièces d'origine provenant du fabricant. Les pièces d'origine du fabricant sont spécialement conçues pour satisfaire toutes les normes de certification de sécurité applicables. Leur remplacement par des pièces ne provenant pas du fabricant pourrait ne pas assurer la sécurité de l'appareil, entraîner une réduction sévère des performances ainsi qu'un risque de défaillance prématurée. Le fabricant recommande également de toujours vous référer à une entreprise de services compétente et reconnue par le fabricant pour vos pièces de remplacement et appels de service.

8. SCHÉMA ÉLECTRIQUE

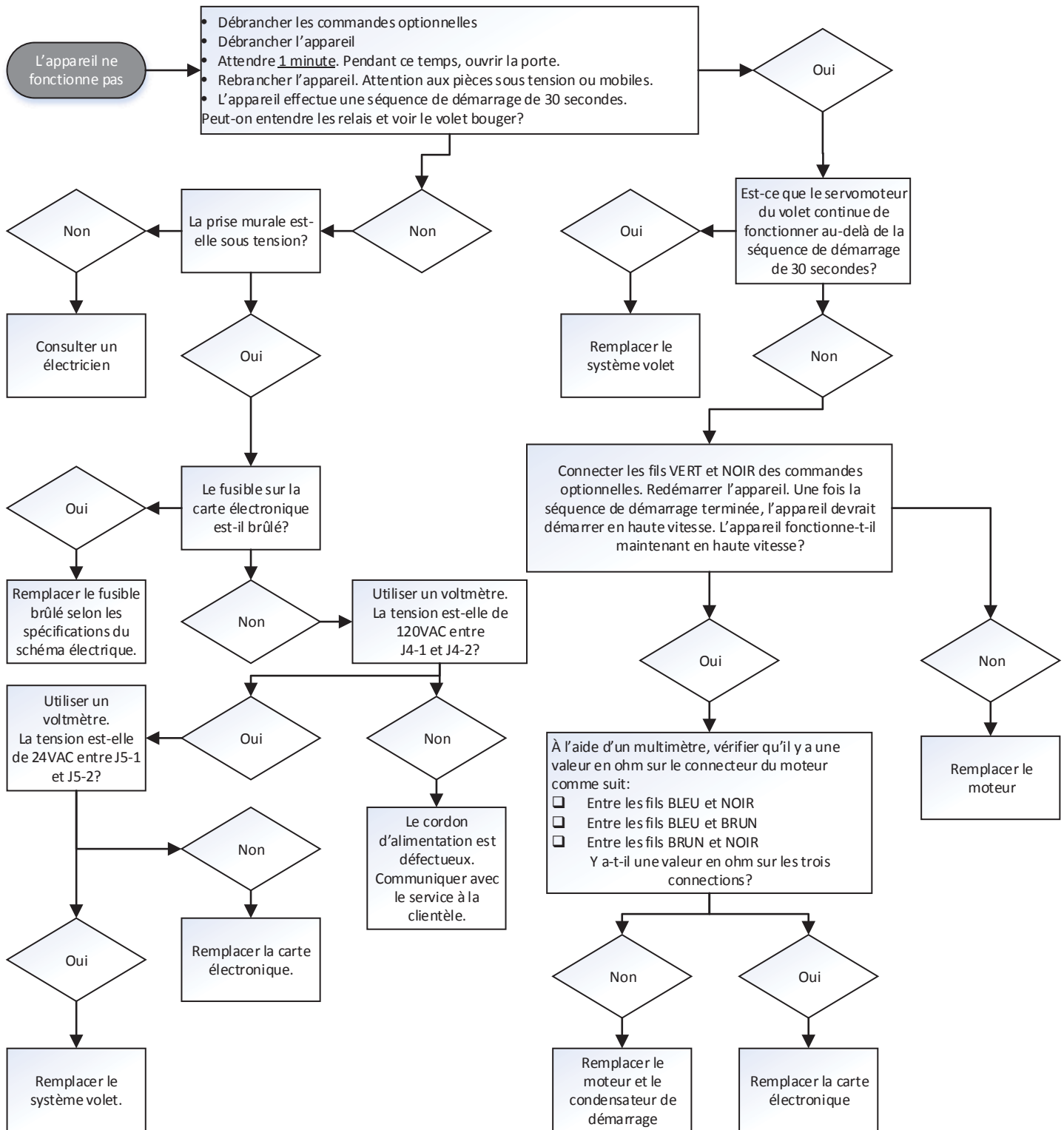
⚠ AVERTISSEMENT

- Danger d'électrocution. Toujours débrancher l'appareil avant d'effectuer les travaux d'entretien ou de réparation.
- Cet appareil est muni d'une protection contre les surcharges (fusible). Un fusible brûlé indique une surcharge ou un court-circuit. Si le fusible brûle, débrancher l'appareil de la prise. Remplacer le fusible selon les instructions de service (respecter les spécifications inscrites sur le schéma électrique de l'appareil) et vérifier l'appareil. Si le fusible remplacé brûle à nouveau, il peut s'agir d'un court-circuit et l'appareil doit être jeté ou retourné au centre de service autorisé pour l'examen et/ou la réparation.



VE0216F

9. DÉPANNAGE



Techniciens seulement: Pour toute question subsistant après avoir effectué le dépannage ci-dessus, communiquez avec nous :
 En présence d'un appareil K7 HRV : 1-800-649-0372
 En présence d'un appareil 40H : 1-888-908-2633