



Venmar X30HRV ECM

Produit n° X30HRVE

50 pi³/min à 250 pi³/min (0,4 po d'eau)



LE FUTUR DE L'AIR PUR

Le système de ventilation d'une habitation est une composante essentielle des maisons à haute efficacité énergétique d'aujourd'hui. Venmar AVS présente la toute nouvelle Série X, qui réunit les meilleures performances et la meilleure efficacité énergétique, afin de fournir aux propriétaires de maison de l'air plus frais, de l'air plus pur, à un coût d'utilisation moins élevé. C'est ce qu'on appelle la « Pure efficacité ».

Le X30HRV ECM est la solution parfaite pour les maisons de taille moyenne à grande avec un système de ventilation offrant la meilleure efficacité énergétique.

- Jusqu'à 250 pi³/min à 0,4 po d'eau
- Noyau de récupération de chaleur haute efficacité avec un rendement de récupération sensible de 75 % à 0°C (32°F) et 66 % à -25°C (-13°F)
- Moteurs ECM de conception allemande
- Consommation électrique minimale de 18W et 3,6 pi³/min/Watt à 64 pi³/min
- Filtres MERV 6 et filtration HEPA offerte en option
- Réglage électronique variable des vitesses qui ne nécessite pas de volets de balancement
- Support mural inclus

ENTRETIEN

Les moteurs ECM* à haut rendement du X30HRV ECM sont lubrifiés de façon permanente. La carte électronique élimine les pièces électromécaniques, réduisant le temps de réparation au minimum.

GARANTIE

Le X30HRV ECM est appuyé par une garantie complète de 5 ans sur toutes les pièces. Le noyau de récupération est couvert par une garantie à vie limitée, avec la preuve d'achat originale.

*Moteurs à commutation électronique.

Offert chez:

VENTILATEUR RÉCUPÉRATEUR DE CHALEUR

Commandes

La commande murale exclusive X-Touch est la seule commande compatible avec la Série X. À l'installation, le panneau de contrôle interne permet un équilibrage de l'appareil sans volets d'équilibrage. Le balancement se fait à l'aide de la commande murale X-Touch.

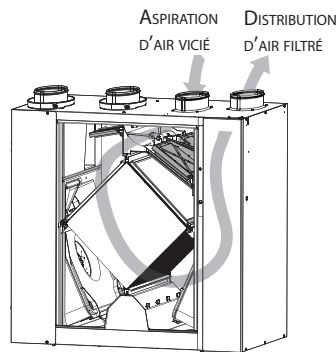
Pour plus de détails concernant la commande murale, consulter le Guide de l'utilisateur - commandes murales principales et auxiliaires sur www.venmar.ca.

Option

Filtre HEPA 21996

Il faut considérer l'ajout de 0,3 po d'eau de pression statique en haute vitesse. Consulter les instructions du filtre HEPA pour plus d'information.

Système de dégivrage Homeshield^{MC}



Le X30HRV ECM utilise une méthode de dégivrage unique, le Homeshield^{MC}. Ainsi, aucune pression négative n'est créée par l'évacuation de l'air à l'extérieur, puisque celui-ci est recirculé dans la maison, aidant à prévenir tout refoulement d'air.

À l'aide de la commande X-Touch, l'appareil permet 3 modes de dégivrage:

- Standard (mode régulier, pré-réglé en usine)
- Plus (dégivrage prolongé pour les régions froides)
- Discrétion (même vitesse en mode dégivrage qu'en mode ventilation)

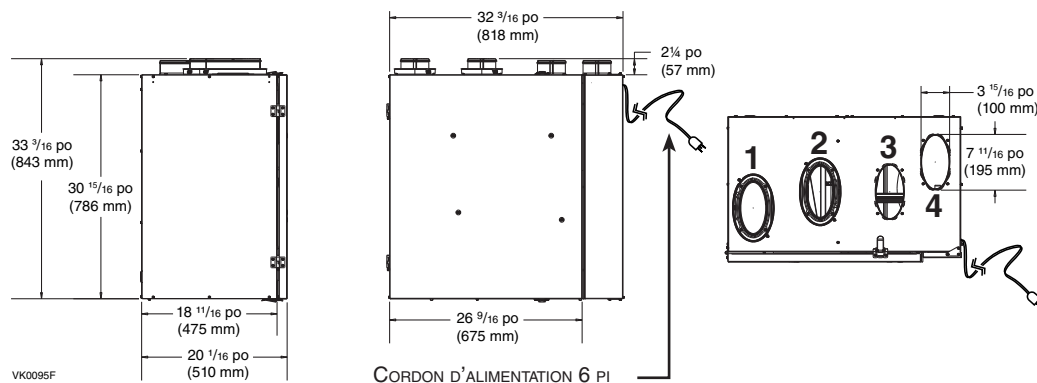
| TEMPÉRATURE EXTÉRIEURE* | | DÉGIVRAGE EN MINUTES / ÉCHANGE D'AIR EN MINUTES | | | | | |
|-------------------------|-------------------|---|----------------|--------------|----------------|--------------|----------------|
| | | STANDARD | | DISCRÉTION | | PLUS | |
| °C | °F | MODE CONTINU | FONCTION TURBO | MODE CONTINU | FONCTION TURBO | MODE CONTINU | FONCTION TURBO |
| -27 et moins | -17 et moins | 8/25 | 8/20 | 16/25 | 16/20 | 12/20 | 12/15 |
| -20 À -27 | -4 À -17 | 6/32 | 6/27 | 12/32 | 12/27 | 10/20 | 10/15 |
| -15 À -20 | 5 À -4 | 6/35 | 6/30 | 12/35 | 12/30 | 8/25 | 8/20 |
| -10 À -15 | 14 À 5 | 6/40 | 6/35 | 12/40 | 12/35 | 8/30 | 8/25 |
| -5 À -10 | 23 À 14 | 6/50 | 6/45 | 12/50 | 12/45 | 8/40 | 8/30 |
| PLUS CHAUD QUE -5 | PLUS CHAUD QUE 23 | PAS DE DÉGIVRAGE | | | | | |

*La température extérieure est lue par un thermistor situé à l'intérieur de l'appareil, près de la bouche d'aspiration d'air frais.

Normes et exigences

- Conforme à la norme UL 1812 régissant l'installation de Ventilateurs Récupérateurs de chaleur
- Conforme à la norme C22.2 n° 113 de la CSA applicable aux ventilateurs
- Conforme à la norme C444 de la CSA régissant l'installation de Ventilateurs Récupérateurs de chaleur
- Les données techniques ont été obtenues suite à des résultats publiés après des essais relatifs aux normes C439 de la CSA
- Certifié par le HVI et homologué ENERGY STAR®

DIMENSIONS ET DÉGAGEMENTS : X30HRV ECM

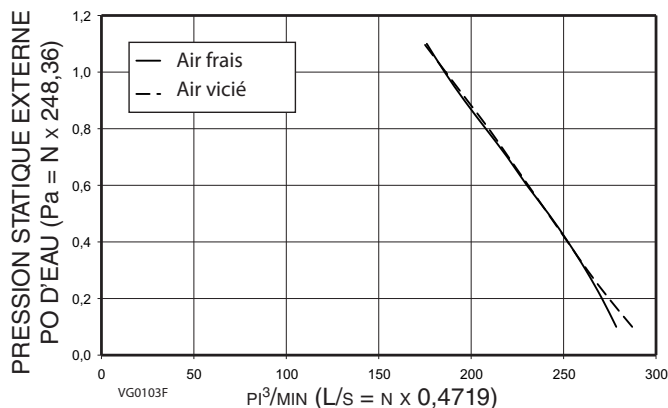


NOTE : TOUTES LES BOUCHES DE L'APPAREIL ONT ÉTÉ CONÇUES POUR ÊTRE RACCORDÉES À DES CONDUITS D'UN MINIMUM DE 6 PO DE DIAMÈTRE, MAIS SI NÉCESSAIRE, ELLES PEUVENT ÊTRE RACCORDÉES À DES CONDUITS DE FORMAT PLUS GRAND EN UTILISANT UNE TRANSITION ADÉQUATE (P. EX. : TRANSITION DE 6 PO À 7 PO DE DIAMÈTRE).

- 1 : BOUCHE D'ÉVACUATION D'AIR VICIÉ
- 2 : BOUCHE D'ASPIRATION D'AIR FRAIS
- 3 : BOUCHE D'ASPIRATION D'AIR VICIÉ
- 4 : BOUCHE DE DISTRIBUTION D'AIR FRAIS

RENDEMENT DE LA VENTILATION

| PRESSION STATIQUE EXTERNE | | DÉBIT NET D'AIR FRAIS | | | DÉBIT BRUT DE L'AIR | | | | | |
|---------------------------|----------|-----------------------|----------------------|-------------------|---------------------|----------------------|-------------------|-----------|----------------------|-------------------|
| Pa | po d'eau | l/s | pi ³ /min | m ³ /h | AIR FRAIS | | | AIR VICIÉ | | |
| Pa | po d'eau | l/s | pi ³ /min | m ³ /h | l/s | pi ³ /min | m ³ /h | l/s | pi ³ /min | m ³ /h |
| 25 | 0,1 | 131 | 278 | 472 | 132 | 280 | 476 | 136 | 287 | 488 |
| 50 | 0,2 | 128 | 271 | 460 | 129 | 273 | 464 | 130 | 275 | 467 |
| 75 | 0,3 | 124 | 262 | 445 | 125 | 264 | 448 | 124 | 263 | 447 |
| 100 | 0,4 | 119 | 252 | 428 | 120 | 254 | 431 | 119 | 252 | 428 |
| 125 | 0,5 | 114 | 242 | 411 | 115 | 244 | 415 | 114 | 242 | 411 |
| 150 | 0,6 | 109 | 230 | 391 | 110 | 232 | 394 | 109 | 231 | 392 |
| 175 | 0,7 | 104 | 220 | 374 | 104 | 220 | 374 | 104 | 220 | 374 |
| 200 | 0,8 | 98 | 208 | 353 | 99 | 209 | 355 | 99 | 210 | 357 |
| 225 | 0,9 | 93 | 196 | 333 | 94 | 198 | 336 | 93 | 198 | 336 |
| 250 | 1,0 | 88 | 186 | 316 | 89 | 188 | 319 | 88 | 186 | 316 |
| 275 | 1,1 | 83 | 176 | 299 | 84 | 178 | 302 | 82 | 175 | 297 |



RENDEMENT ÉNERGÉTIQUE

| TEMP. D'AIR FRAIS | | DÉBIT NET D'AIR | | | PUISSANCE CONSOMMÉE WATTS | RENDEMENT DE RÉCUPÉRATION DE CHALEUR SENSIBLE | EFFICACITÉ DE CHALEUR SENSIBLE APPARENTE | RÉCUPÉRATION LATENTE/TRANSFERT D'HUMIDITÉ |
|-------------------|-----|-----------------|----------------------|-------------------|---------------------------|---|--|---|
| °C | °F | L/s | pi ³ /min | M ³ /H | | | | |
| CHAUFFAGE | | | | | | | | |
| 0 | 32 | 30 | 64 | 109 | 18 | 75 | 81 | 0 |
| 0 | 32 | 47 | 100 | 170 | 25 | 70 | 75 | 0 |
| 0 | 32 | 69 | 146 | 248 | 47 | 65 | 70 | 0 |
| -25 | -13 | 30 | 64 | 109 | 28 | 66 | 83 | 0 |
| -25 | -13 | 43 | 92 | 156 | 31 | 61 | 79 | 0 |

VITESSES VARIABLES AJUSTABLES DÉBUTANT À 50 PI³/MIN JUSQU'À LA VITESSE MAXIMALE.

NOTE : Toutes les spécifications sont sujettes à changement sans préavis.

SPÉCIFICATIONS

- Modèle : X30HRV ECM
- Numéro de produit : X30HRVE
- Poids total assemblé (incluant le noyau de polypropylène) : 93 lb (42 kg)
- Bouches ovales : pour conduits ronds de 6 po
- Drains : Raccord de 1/2 po (1,2 cm) avec 10 pi de boyau en PVC
- Filtres de noyau : 2 lavables, MERV 2
- Boîtier : acier prépeint
- Filtre HEPA offert en option
- Isolation : Polystyrène expansé
- Installation : Chaînes de suspension et ressorts ou système de support mural
- 2 moteurs ECM de conception allemande
 - Type de protection : thermique
- Commande murale X-Touch offrant 5 modes manuels : Recirculation, 20 MIN/H, Continuous Smart et Turbo
- Noyau de récupération de chaleur :
 - Dimensions : 12 po X 12 po X 16,6 po (30,5 cm X 30,5 cm X 42,2 cm)
 - Surface utile : 144 pi² (13,4 m²)
 - Poids : 11 lb (5 kg)
 - Type : courants croisés
 - Matière : polypropylène
 - Garantie : À vie, limitée
- Caractéristiques électriques :

| | | | |
|-------|-----------|--------|-------|
| Volts | Fréquence | Ampère | Watts |
| 120 | 60 Hz | 2,2 | 135 |

| Projet: | REMARQUES |
|-----------------------------|-----------|
| Lieu: | |
| Numéro de produit : X30HRVE | |
| Quantité: | |
| Soumis par: | Date: |



Groupe de produits résidentiels, 550, boul. Lemire, Drummondville, Qc, Canada J2C 7W9 - Tél.: 1 800 567-3855 Téléc.: 1 800 567-1715



www.venmar.ca

X30HRVECMd180406F